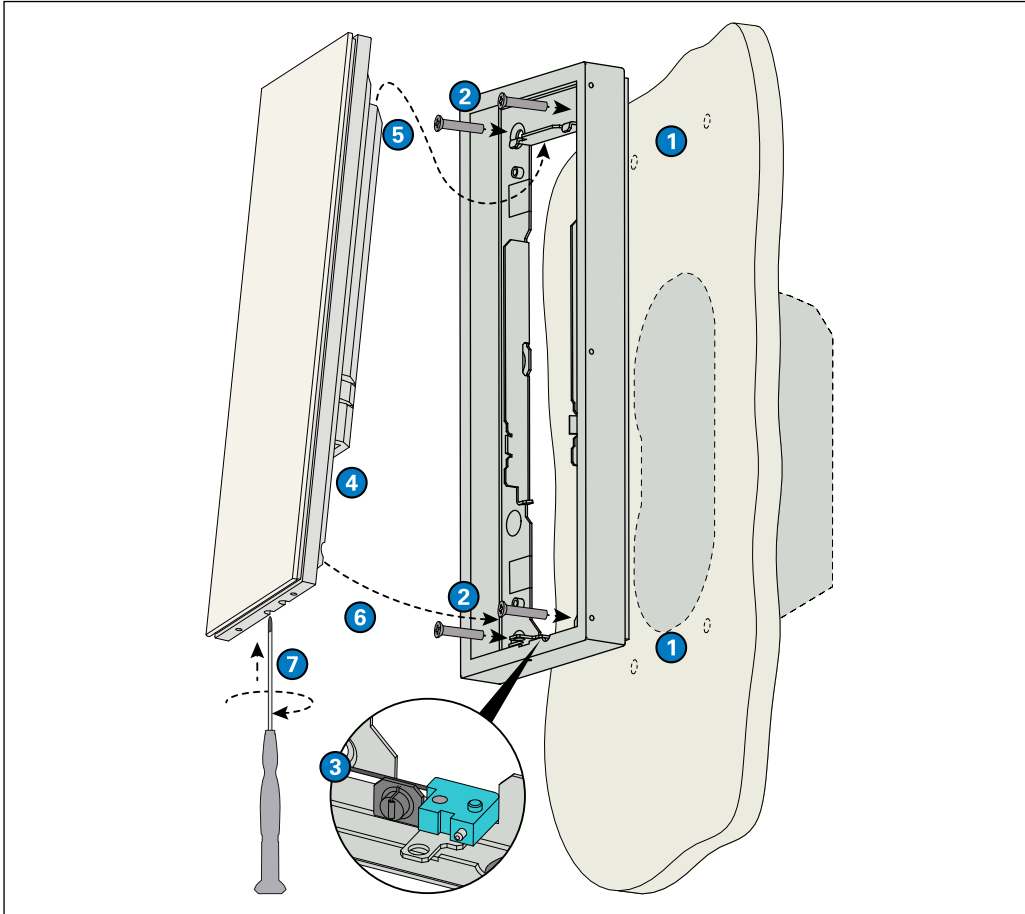


XDX SH

Surface mount kit for an id5, od1 or od5.

Mounting



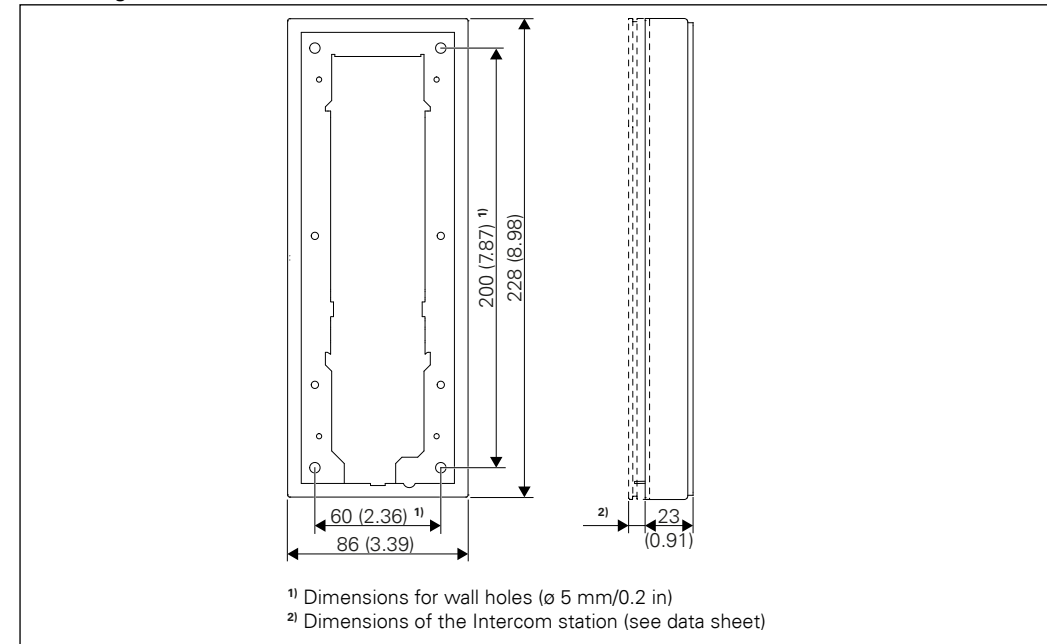
- 1 Drill four holes in the wall (see "Dimensions") and insert the supplied wall plugs.
- 2 Install the surface mount kit to the wall using the supplied mounting screws (the locking element must be at the lower end).
- 3 If required, mount the tamper switch TAMP-KIT (not included in the extent of supply; for mounting details, see respective short reference).
- 4 Connect the cables.
- 5 Insert the Intercom station at the top of the surface mount kit.
- 6 Press the Intercom station with its lower end firmly onto the surface mount kit.
- 7 Turn the locking screw anti-clockwise down as far as it will go using the Tx08 screwdriver (included in the extent of supply of the Intercom station). Check whether the lower end of the Intercom station is fixed on the surface mount kit.

NOTE: Disassembly

For disassembly, screw the locking screw clockwise as far as it will go, release the device from below with some force and remove the device in a downward motion.

Dimensions

Measuring units in mm (in), not to scale!



Mounting instructions

- This kit shall be installed by trained and qualified personnel only.
- Only use recommended tools when installing this kit.
- Do not install this kit on unstable walls or on surfaces which cannot support the weight of the device.
- No water may penetrate into this kit. Therefore, make sure this kit is waterproof towards the wall.
- Make sure this kit is not subject to torsional forces (e.g. on uneven walls).
- Install the Intercom station with a distance of min. 150 mm (6 in) downwards to enable access to the locking screws (TX8).
- If a field cable is used, it is recommended to install an RJ45 crimp jack (e.g. MODJ8-8KUPPL) at the open end of the field cable. Due to space limitations, install the MODJ8-8KUPPL in the flush mount box. Use the patch cable included in extend of supply to connect the device to the RJ45 crimp jack.

Recommended mounting height and position

- Mount the upper edge of the Intercom station approx. 1,650 mm (65 in) from the finished floor. Adapt the mounting height to the individual needs.
- For a barrier-free accessibility, it is recommended to mount the Intercom station with enough space to walls or corners.
- When mounting the Intercom station, pay attention to the correct camera angle in terms of accessibility, so that wheelchair users and children can be detected by the camera (see data sheet of the Intercom station).

Extent of supply

- Surface mount kit
- 4 mounting screws
- 4 wall plugs
- Cat. 6 patch cable (0.3 m/11.8 in; not covered under UL 62368-1)
- Short reference

Required tools

- Phillips screwdriver (PZD2)
- Torx screwdriver (TX8; included in the extent of supply of the Intercom station)

Manufacturer's reference

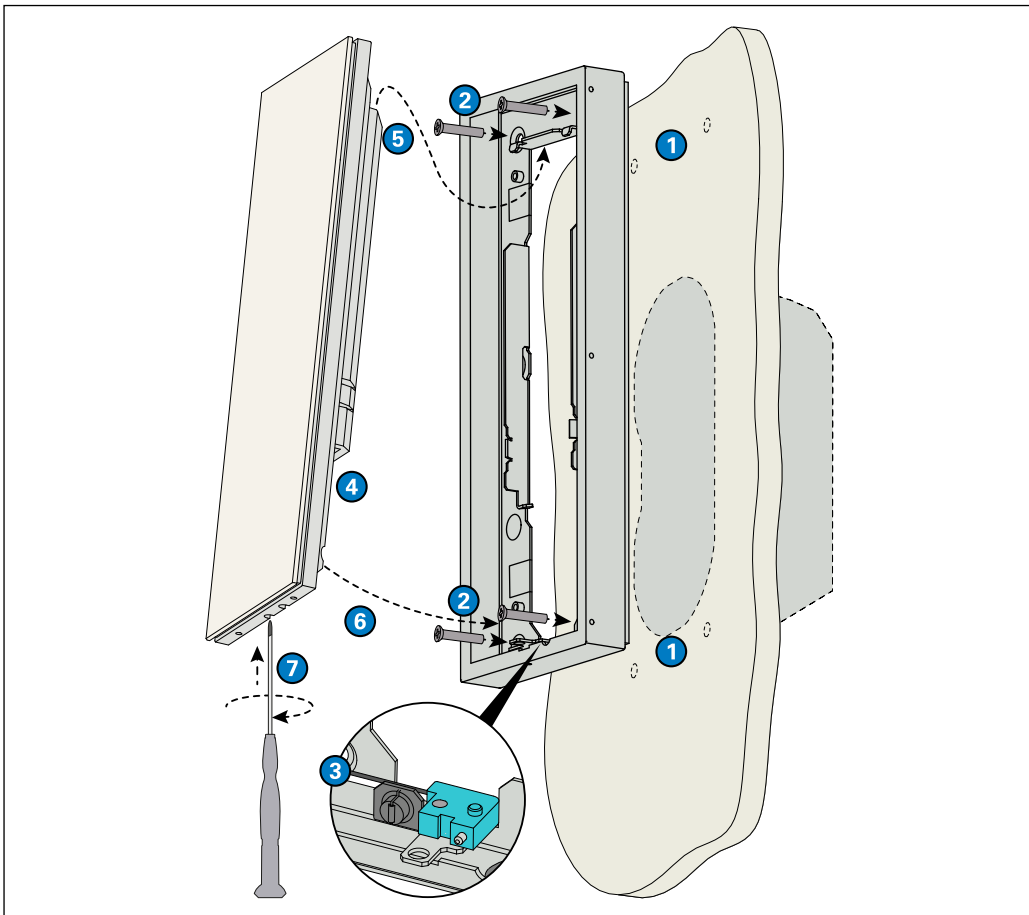
For technical specifications, see the respective data sheet.
For the latest software and documentation, visit: www.commend.com
Keep this description in safe custody.



XDX SH

Aufputz-Kit für eine id5, od1 oder od5.

Montage



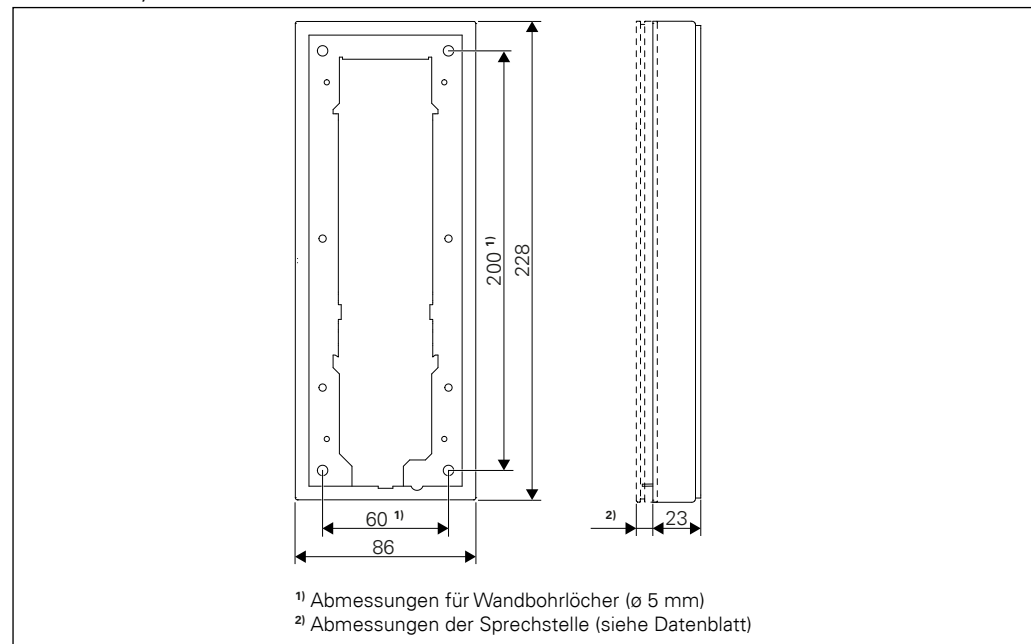
- 1 Vier Löcher in die Wand bohren (siehe „Abmessungen“) und die mitgelieferten Dübel einsetzen oder alternativ eine Standard-Unterputz-Doppeldose für die Montage vorbereiten.
- 2 Das Aufputz-Kit mithilfe der Montageschrauben an der Wand montieren (das Verriegelungselement muss unten sein).
- 3 Bei Bedarf den Sabotage-Schalter TAMP-KIT (nicht im Lieferumfang enthalten; für Details zur Montage siehe entsprechenden Beipackzettel).
- 4 Die Kabel anschließen.
- 5 Die Sprechstelle oben am Aufputz-Kit einhaken.
- 6 Das untere Ende der Sprechstelle fest an die Montagedose drücken.
- 7 Mittels Tx08-Schraubendreher (im Lieferumfang der Sprechstelle enthalten) die Arretierschraube gegen den Uhrzeigersinn bis zum Anschlag herausdrehen. Prüfen, ob das untere Ende der Sprechstelle am Aufputz-Kit arretiert ist.

HINWEIS: Demontage

Zur Demontage die Sicherungsschraube im Uhrzeigersinn bis zum Anschlag schrauben, das Gerät mit etwas Kraft von unten lösen und das Gerät nach unten abziehen.

Abmessungen

Maße in mm, kein Maßstab!



¹⁾ Abmessungen für Wandbohrlöcher (ø 5 mm)

²⁾ Abmessungen der Sprechstelle (siehe Datenblatt)

Montagehinweise

- Dieses Kit darf nur von ausgebildetem Fachpersonal installiert werden.
- Verwenden Sie für die Installation nur die dafür vorgesehenen Werkzeuge.
- Montieren Sie dieses Kit nicht auf instabilen Wänden oder auf Oberflächen, die das Gewicht des Geräts nicht tragen können.
- Es darf kein Wasser in dieses Kit eindringen. Sorgen Sie deshalb ggf. für eine bauliche Abdichtung des Kits zur Wand.
- Achten Sie auf eine verzugsfreie Montage des Kits (z. B. an unebenen Wänden).
- Installieren Sie die Sprechstelle mit einem Abstand von min. 150 mm nach unten, um einen Zugang zu den Verriegelungsschrauben (TX8) zu ermöglichen.
- Wenn ein Feldkabel verwendet wird, wird empfohlen, eine RJ45-Crimp-Buchse (z. B. MODJ8-8KUPPL) an das offene Ende des Feldkabels zu installieren. Installieren Sie die MODJ8-8KUPPL aus Platzgründen in der Unterputzdose. Verwenden Sie das im Lieferumfang enthaltene Patch-Kabel, um das Gerät an die RJ45-Crimp-Buchse anzuschließen.

Empfohlene Montagehöhe und Position

- Montieren Sie die obere Kante der Sprechstelle ca. 1.650 mm über der fertigen Fußbodenoberfläche. Passen Sie die Montagehöhe ggf. an die jeweiligen Erfordernisse an.
- Für eine barrierefreie Erreichbarkeit sollten Bedienelemente mit genügend Abstand von Gebäudeecken und -kanten montiert werden.
- Beachten Sie beim Montieren der Sprechstelle den Kamerawinkel im Sinne der Barrierefreiheit, sodass Rollstuhlfahrer und Kinder von der Kamera erkannt werden können (siehe Datenblatt der Sprechstelle).

Lieferumfang

- Aufputz-Kit
- 4 Montageschrauben
- 4 Dübel
- CAT-6-Patch-Kabel (0,3 m; nicht unter UL 62368-1 abgedeckt)
- Beipackzettel

Benötigtes Werkzeug

- Kreuzschlitzschraubendreher (PZD2)
- Torx-Schraubendreher (TX8; im Lieferumfang der Sprechstelle enthalten)

Hinweis des Herstellers

Technische Spezifikationen sind im entsprechenden Datenblatt zu finden. Die aktuellste Software und Dokumentation finden Sie unter: www.commend.com
Bewahren Sie diese Beschreibung sorgfältig auf.

