

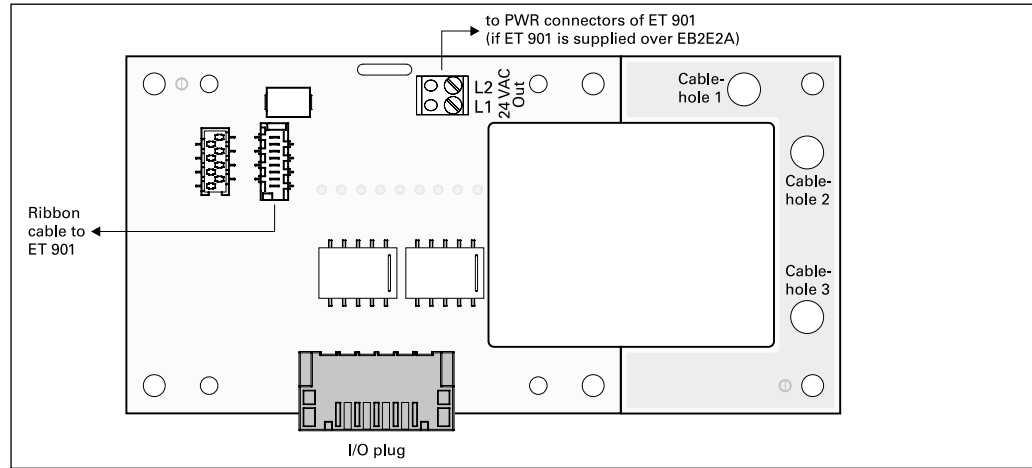
Option Board EB2E2A (2 Inputs, 2 Outputs)

Option board EB2E2A (2 inputs, 2 outputs) for IP-Intercom box ET 901

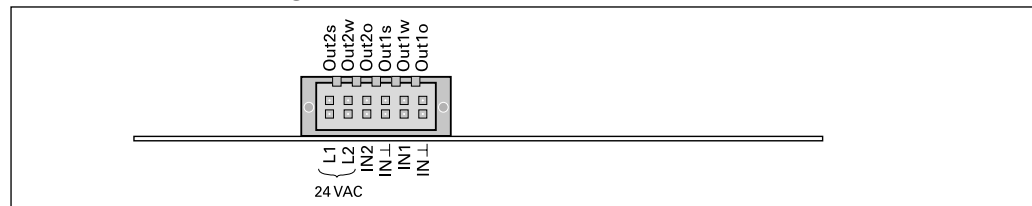
Extent of supply

- Option module
- Ribbon cable (8-way) for connection to ET 901
- I/O mating connector

Connections



I/O connector pin assignment



Power supply ET 901 over EB2E2A

- First, check if ET 901 is already supplied with 24 V
- Connect 24 VAC power supply to I/O connector
- Connect terminals L1, L2 to PWR connectors of ET 901 (the 24 VAC power supply connected to the I/O connector is given out to terminals L1, L2)
- Feed wires (from L1, L2 to ET 901) through the appropriate cable holes (1-3)
- EB2E2A (as ET 901) is equipped with a protection circuit, in case the ET 901 is already supplied with 24 V (nonetheless check first, if power supply already exists)

Handling

Use the original packaging when transporting the device to prevent damage.



Observe the precautions for handling of electrostatic sensitive devices.

Disposal and recycling

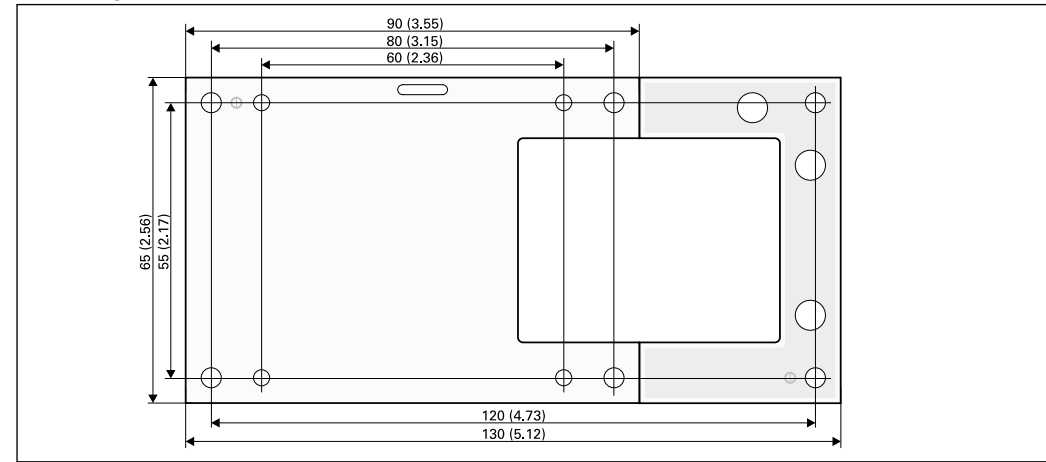


Equipment with this symbol shall not be disposed of together with household or commercial waste.

The directive 2012/19/EU on waste electrical and electronic equipment (WEEE) is applicable in the European Union member states.

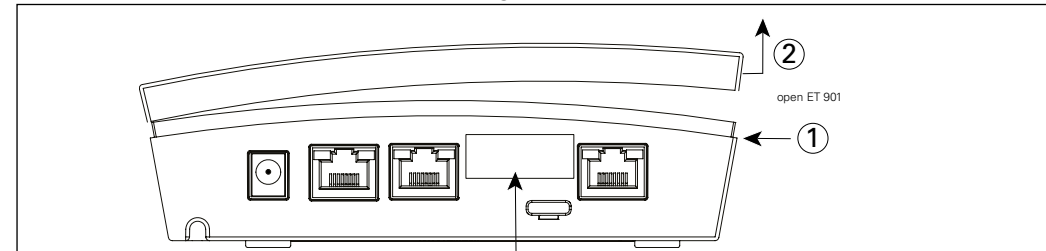
Dimensions

Measuring units in mm (in), not to scale!

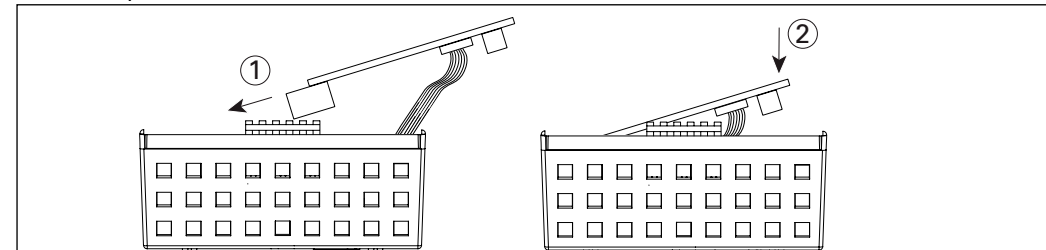


Installation EB2E2A in ET 901

- Open ET 901 and break out expansion opening



- Connection EB2E2A
- Connect the cables, this means connection to ET 901 with ribbon cable and if required, connection of terminals L1, L2 to PWR connectors of ET 901
- Fix the option board EB2E2A



Manufacturer's reference



This device complies with the European directives listed below by fulfilling corresponding standards:

- Electromagnetic compatibility (directive 2014/30/EU)
- The restriction of the use of certain hazardous substances in electrical and electronic equipment (directive 2011/65/EU)



For technical specifications, see the respective data sheet.

For the latest software and documentation, visit: www.commend.com

commend

Keep this description in safe custody.

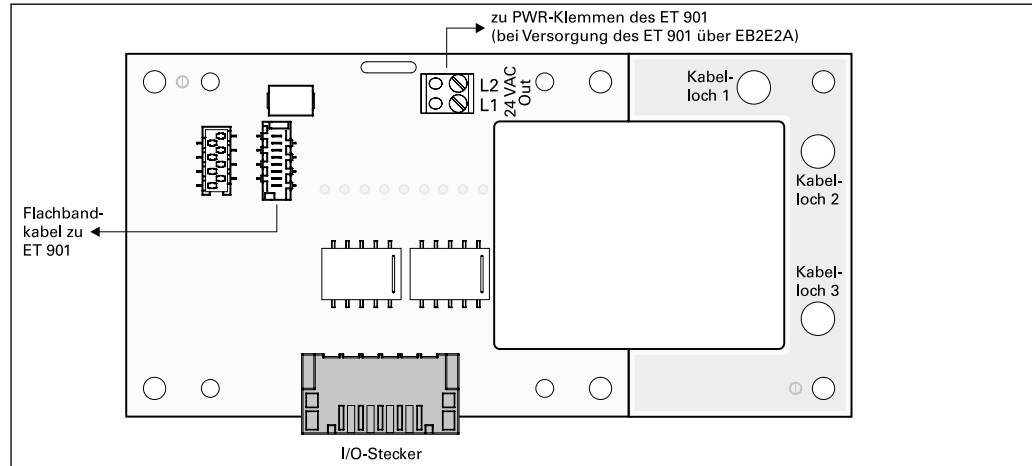
Erweiterungsplatine EB2E2A (2 Eingänge, 2 Ausgänge)

Erweiterungsplatine EB2E2A (2 Eingänge, 2 Ausgänge) für IP-Intercom-Box ET 901

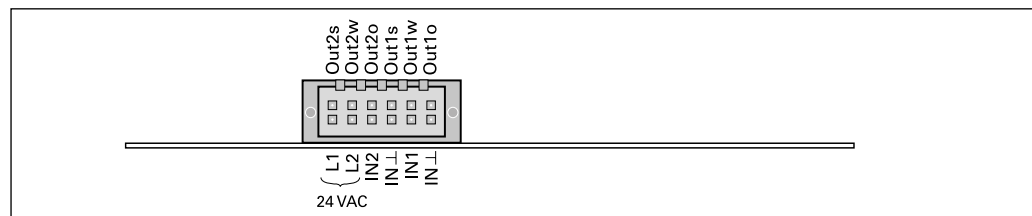
Lieferumfang

- Erweiterungsplatine
- Flachbandkabel (8-polig) für Anschluss an ET 901
- I/O-Gegenstecker

Anschluss



I/O-Buchse Pin-Belegung



Spannungsversorgung ET 901 über EB2E2A

- Vorab prüfen, ob bereits 24 V Spannungsversorgung für ET 901 besteht
- Spannungsversorgung 24 VAC an I/O-Buchse anschließen
- Klemmen L1, L2 mit PWR-Klemmen des ET 901 verbinden (die am I/O-Buchse angeschlossenen 24 VAC werden an den Klemmen L1, L2 ausgegeben)
- Adern (von L1, L2 zu ET 901) durch die jeweiligen Kabellöcher 1-3 führen
- EB2E2A ist (wie ET 901) mit einer Schutzbeschaltung ausgestattet, falls bereits eine 24 V Spannungsversorgung für ET 901 besteht (trotzdem vorab prüfen)

Handhabung

Verwenden Sie für den Transport des Geräts die Originalverpackung, um Beschädigungen zu vermeiden.



Beachten Sie die Vorsichtsmaßnahmen bei der Handhabung elektrostatisch gefährdeter Bauelemente.

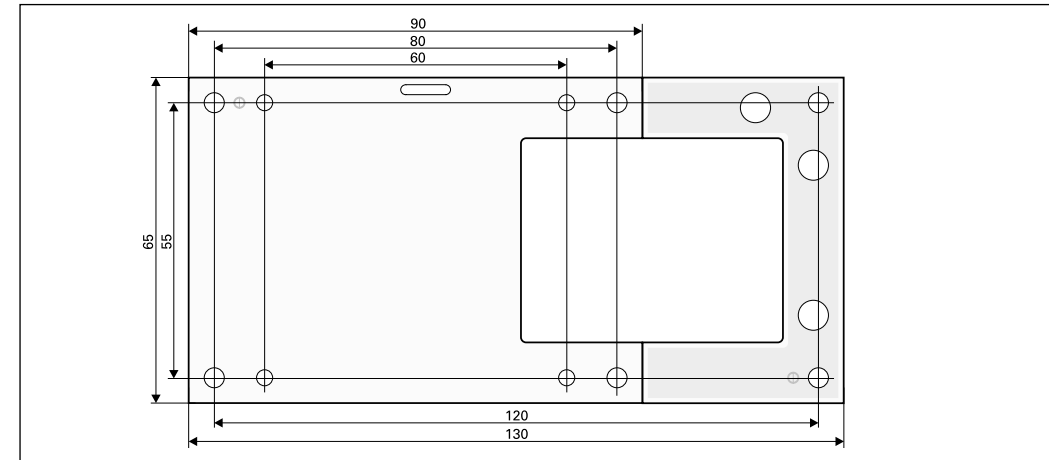
Abfallbeseitigung und Recycling



Weist ein Gerät dieses Symbol auf, darf es nicht gemeinsam mit herkömmlichem Haus- oder Gewerbemüll entsorgt werden. Die Richtlinie 2012/19/EU über Elektro- und Elektronik-Altgeräte (WEEE) gilt für alle Mitgliedstaaten der Europäischen Union.

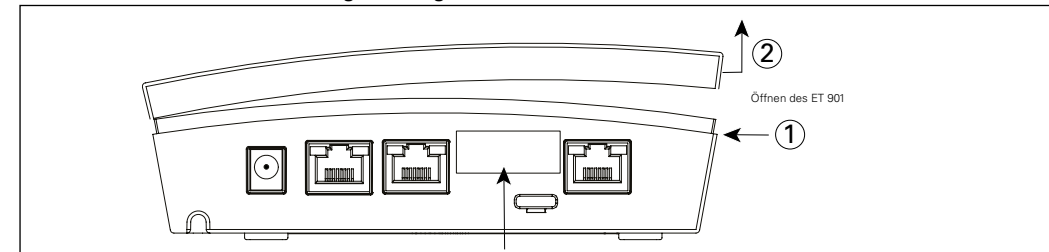
Abmessungen

Maße in mm, kein Maßstab!

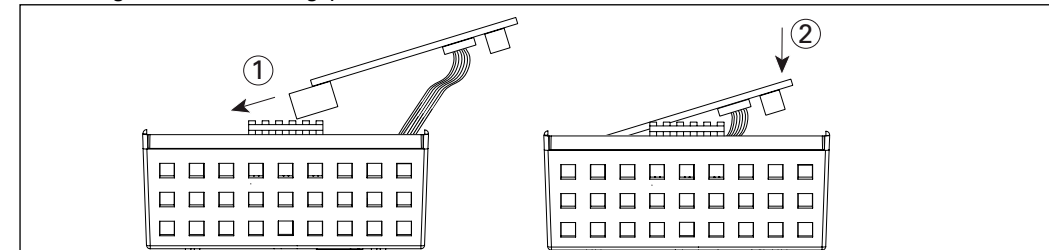


Installation EB2E2A in ET 901

- ET 901 öffnen und Erweiterungsöffnung ausbrechen



- Anschluss EB2E2A
- Verkabelung(en) durchführen, d.h. Flachbandkabel-Anschluss an ET 901 und, wenn erforderlich, Verbindung zwischen L1, L2 und PWR-Klemmen des ET 901
- Befestigen der Erweiterungsplatine EB2E2A



Hinweis des Herstellers

CE Dieses Gerät entspricht durch die Erfüllung entsprechender Standards folgenden europäischen Richtlinien:

- Elektromagnetische Verträglichkeit (Richtlinie 2014/30/EU)
- Beschränkung der Verwendung bestimmter gefährlicher Stoffe in Elektro- und Elektronikgeräten (Richtlinie 2011/65/EU)



Technische Spezifikationen sind im entsprechenden Datenblatt zu finden. Die aktuellste Software und Dokumentation finden Sie unter: www.commend.com

Bewahren Sie diese Beschreibung sorgfältig auf.