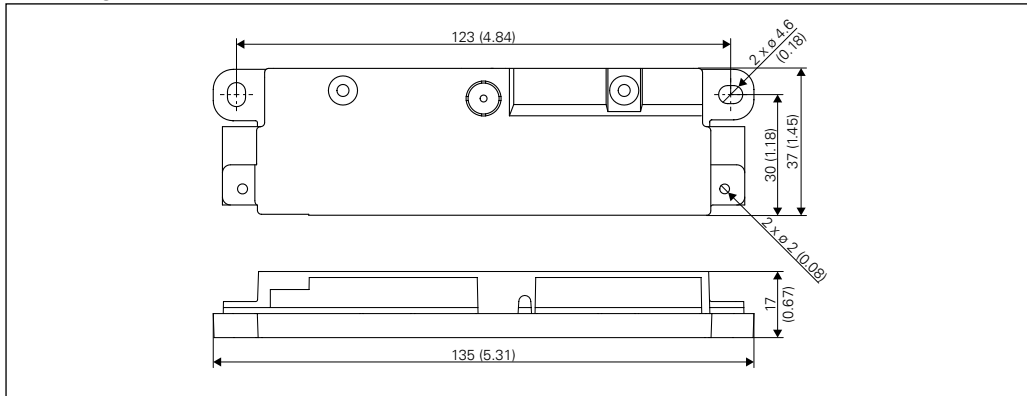


Expansion module EB3E2A-AUD

Optional expansion module EB3E2A-AUD for applications where up to three inputs and two output relays as well as additional audio interfaces are required. The expansion module is connected to a station via a USB cable.

Dimensions

Measuring units in mm (in), not to scale!



Extent of supply

- Expansion module
- USB cable (Type A/Type Mini-B, 300 mm)
- Short reference

Safety instructions

- This device shall be installed or replaced by trained and qualified personnel only.
- Only use recommended tools when installing the device.
- Do not place the device in locations where it may be wet or damp. Also avoid locations with increased dust formation, high humidity or high ambient temperature.
- All connected circuits shall fulfil the following requirements:
 - Safety Extra Low Voltage (SELV) and Limited Power Source (LPS) according to IEC/EN 60950-1 or ES1, PS2 circuits and Annex Q (Limited Power Source) according to IEC/EN 62368-1.
- Only Intercom stations that comply with the device's technical specifications shall be used.
- Do not make any unauthorised modifications to the device.
- Max. permitted length of cables on inputs and outputs is 30 m (98.423 ft).
- Before using the device, ensure all cables are correctly connected and not damaged.
- This equipment has been tested and found to comply with the limits for a Class B digital device, pursuant to part 15 of the FCC rules. These limits are designed to provide reasonable protection against harmful interference in a residential installation. This equipment generates, uses and can radiate radio frequency energy and, if not installed and used in accordance with the instructions, may cause harmful interference to radio communications. However, there is no guarantee that interference will not occur in a particular installation. If this equipment does cause harmful interference to radio or television reception, which can be determined by turning the equipment off and on, the user is encouraged to try to correct the interference by one or more of the following measures:
 - Reorient or relocate the receiving antenna.
 - Increase the separation between the equipment and receiver.
 - Connect the equipment into an outlet on a circuit different from that to which the receiver is connected.
 - Consult the dealer or an experienced radio/TV technician for help.

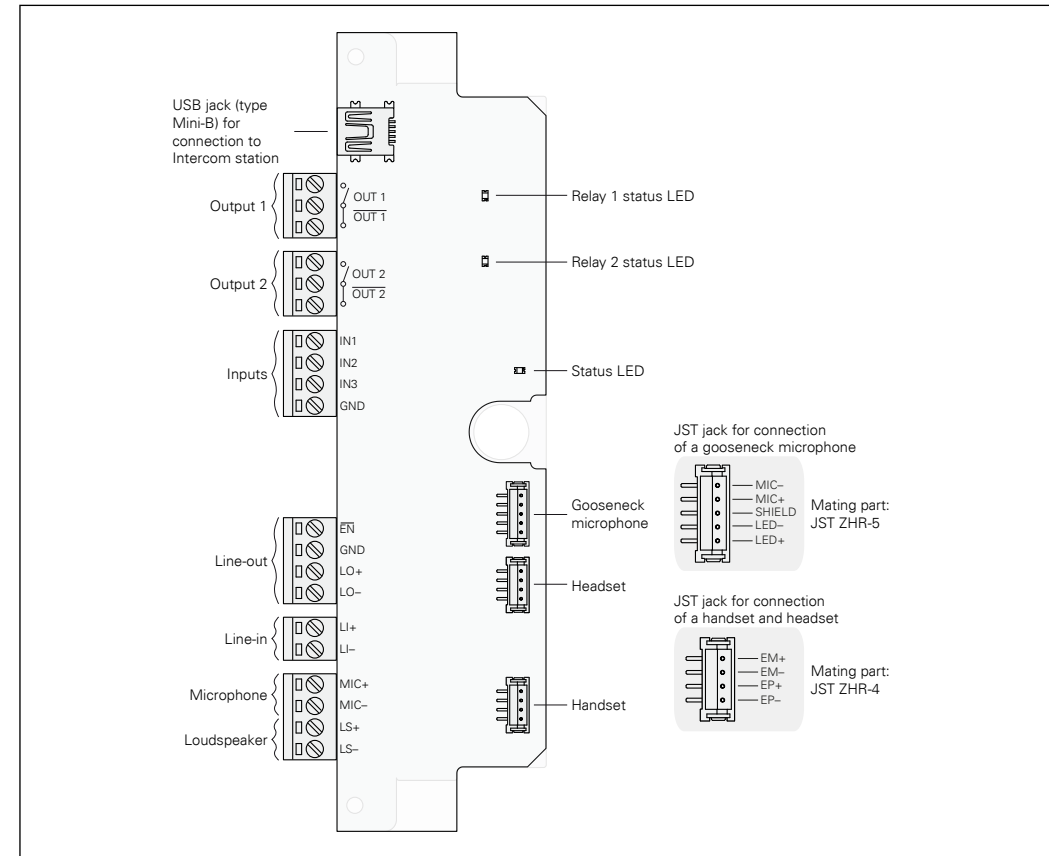
NOTE:

The EB3E2A-AUD comes with a back cover. For mounting within the flush mount kit WSFB 50V or surface mount kit WSSH 50V, the back cover must be removed. The two screws (TorxTX 10) for the back cover can be used to mount the expansion module into the box.

Top hat rail mounting

It is possible to mount the EB3E2A-AUD on a top hat rail by using an ET 901-HSH35 top hat rail clamp. For information on mounting, see the respective short reference.

Connection diagram



Handling

Use the original packaging when transporting the device to prevent damage.



Observe the precautions for handling of electrostatic sensitive devices.

Disposal and recycling



Equipment with this symbol shall not be disposed of together with household or commercial waste. The directive 2012/19/EU on waste electrical and electronic equipment (WEEE) is applicable in the European Union member states.

Manufacturer's reference



This device complies with the European directives listed below by fulfilling corresponding standards:

- Electromagnetic compatibility (directive 2014/30/EU)
- The restriction of the use of certain hazardous substances in electrical and electronic equipment (directive 2011/65/EU)



FCC – CAN ICES-3 (B)/NMB-3(B); for the FCC Rules, see "Safety instructions". Contact Command USA: Command Inc, 63 Ramapo Valley Road, Suite 201, Mahwah, NJ 07430 (New York Area), www.commandusa.com



For technical data and configuration, see the respective data sheet.

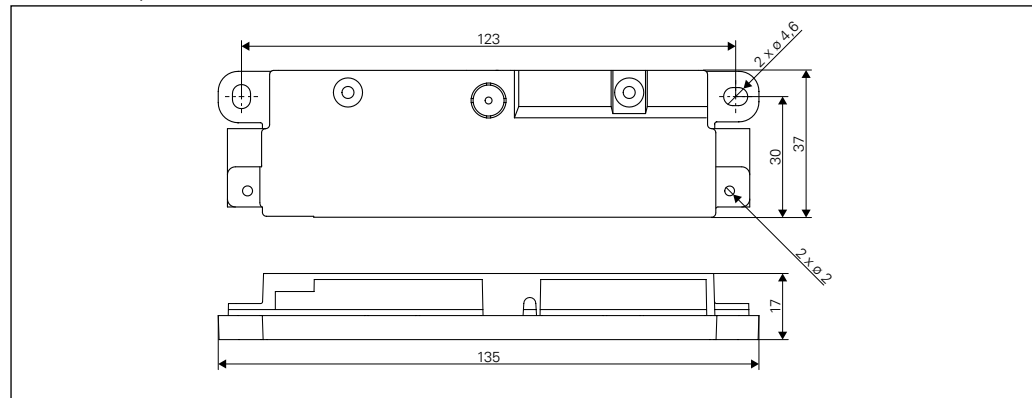
Keep this description in safe custody.

Erweiterungsmodul EB3E2A-AUD

Optionales Erweiterungsmodul EB3E2A-AUD für Anwendungen, bei denen bis zu drei Eingänge und zwei Relaisausgänge sowie zusätzliche Audioschnittstellen benötigt werden. Es wird über ein USB-Kabel mit der Sprechstelle verbunden.

Abmessungen

Maße in mm, kein Maßstab!



Lieferumfang

- Erweiterungsmodul
- USB-Kabel (Typ A/Typ Mini-B, 300 mm)
- Beipackzettel

Sicherheitshinweise

- Dieses Gerät darf nur von ausgebildetem Fachpersonal installiert oder ersetzt werden.
- Verwenden Sie für die Installation des Geräts nur die dafür vorgesehenen Werkzeuge.
- Stellen Sie das Gerät nie an Orten auf, an denen es nass oder feucht sein kann. Vermeiden Sie außerdem Standorte mit erhöhter Staubbildung, hoher Luftfeuchtigkeit oder hoher Umgebungstemperatur.
- Alle angeschlossenen Stromkreise müssen die folgenden Sicherheitsanforderungen erfüllen:
 - Sicherheitskleinspannung (SELV) und leistungsbegrenzte Stromversorgung (LPS) nach IEC/EN 60950-1 oder
 - ES1-, PS2-Schaltkreise und Anhang Q (leistungsbegrenzte Stromversorgung) nach IEC/EN 62368-1.
- Es dürfen nur Sprechstellen verwendet werden, die den technischen Spezifikationen des Geräts entsprechen.
- Nehmen Sie keine unbefugten Veränderungen am Gerät vor.
- Die maximal zulässige Kabellänge für Ein- und Ausgänge beträgt 30 m.
- Stellen Sie vor Verwendung des Geräts sicher, dass alle Kabel korrekt angeschlossen und unbeschädigt sind.

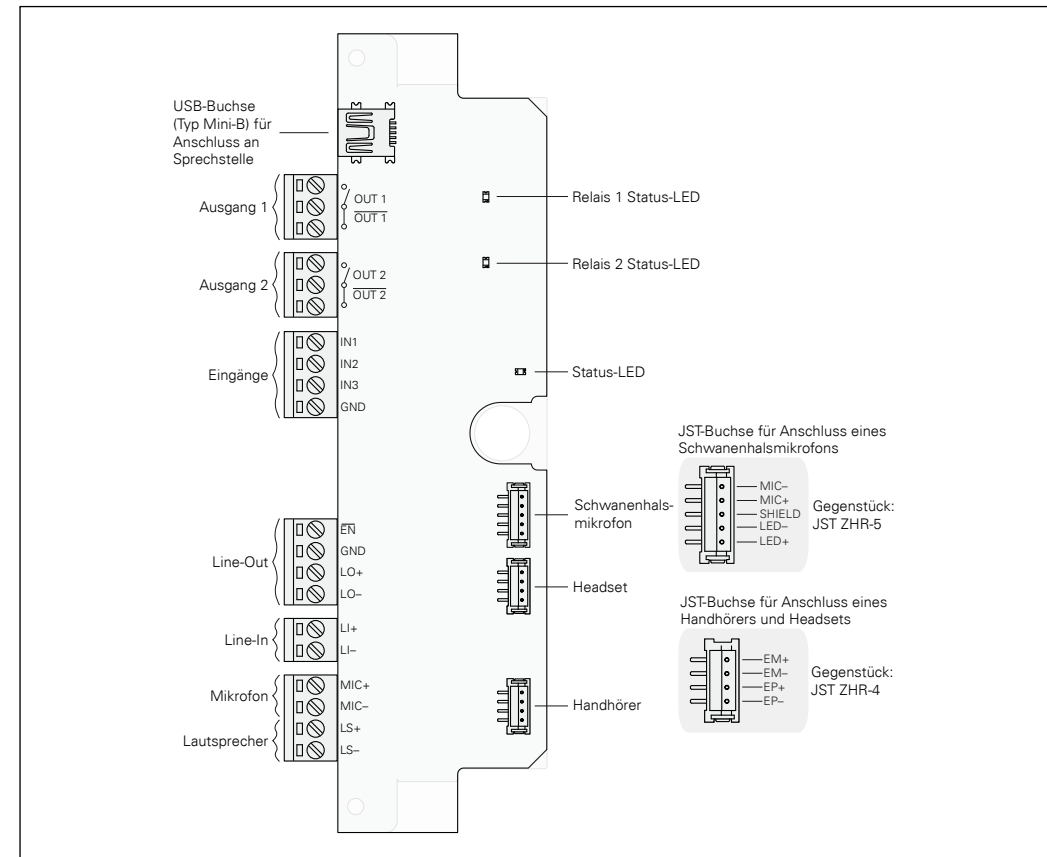
HINWEIS:

Das EB3E2A-AUD wird mit einem Rückdeckel geliefert. Für die Montage innerhalb einer Unterputzdose (Aufputz-Kit WSSH 50V bzw. Unterputz-Kit WSFB 50V) muss dieser entfernt werden. Die beiden Schrauben (TorxTX 10) können für die Montage in einer Unterputzdose verwendet werden.

Hutschienen-Montage

Es ist möglich, das EB3E2A-AUD mithilfe des Hutschienenhalters ET 901-HSH35 an einer Hutschiene zu befestigen. Informationen zur Montage sind im entsprechenden Beipackzettel zu finden.

Anschlussdiagramm



Handhabung

Verwenden Sie für den Transport des Geräts die Originalverpackung, um Beschädigungen zu vermeiden.



Beachten Sie die Vorsichtsmaßnahmen bei der Handhabung elektrostatisch gefährdeter Bauelemente.

Abfallbeseitigung und Recycling



Weist ein Gerät dieses Symbol auf, darf es nicht gemeinsam mit herkömmlichem Haus- oder Gewerbemüll entsorgt werden. Die Richtlinie 2012/19/EU über Elektro- und Elektronik-Altgeräte (WEEE) gilt für alle Mitgliedstaaten der Europäischen Union.

Hinweis des Herstellers



Dieses Gerät entspricht durch die Erfüllung entsprechender Standards folgenden europäischen Richtlinien:

- Elektromagnetische Verträglichkeit (Richtlinie 2014/30/EU)
- Beschränkung der Verwendung bestimmter gefährlicher Stoffe in Elektro- und Elektronikgeräten (Richtlinie 2011/65/EU)



commend

Technische Daten und Konfigurationsanweisungen sind im entsprechenden Datenblatt zu finden. Bewahren Sie diese Beschreibung sorgfältig auf.