

**NAHTLOSE UND CYBER-SICHERE
VERBINDUNG**

Zwischen Virtuosis Link und Virtuosis-
basiertem Intercom Server



UL-ZERTIFIZIERTES PRODUKT

Materialien, Komponenten und das Endprodukt
werden im Bereich der Produktsicherheit geprüft



NACHHALTIGE KOMPATIBILITÄT

Schrittweise Modernisierung von klassischen
Intercom-Lösungen zu Symphony-basierten
Intercom-Lösungen

VIRTUOSIS LINK

VERBINDET 2-DRAHT ZU VIRTUOSIS

VirtuoSIS Link ist die ideale Verbindung zwischen klassischen 2-Draht-Geräten und modernen Virtuosis-basierten Servern. Er ermöglicht sogar die Nutzung neuester Symphony-Cloud-basierter Dienste über die Symphony Bridge. Dadurch wird eine dauerhafte Kompatibilität gewährleistet und eine nachhaltige Erweiterung der Commend Intercom-Lösungen gemäß der Commend „Evergreen Technology“ Philosophie ermöglicht.

VirtuoSIS Link bietet nicht nur die neueste Technologie von Commend, sondern hilft auch, Zeit und Geld zu sparen.

HIGHLIGHTS

- Nahtlose und cyber-sichere Verbindung zwischen VirtuoSIS Link und VirtuoSIS-basiertem Intercom-Server
- Ermöglicht einfache und schrittweise Modernisierung von klassischen Intercom-Lösungen
- Reduziert die Systemkosten durch Wiederverwendung der bestehenden Kabelinfrastruktur
- Kleiner Formfaktor mit hoher Teilnehmerdichte (8 Teilnehmer pro VirtuoSIS Link)
- Geeignet für zentrale 19"-Rack-Montage (bis zu 2 VirtuoSIS Link pro RU), sowie dezentrale Montage an Wänden oder in Schränken
- Höchste Verfügbarkeit durch optionale redundante Spannungsversorgung und Netzwerkanbindung
- Wartungsarmes, energieeffizientes und lüfterloses Design

TECHNISCHE DATEN

ALLGEMEIN

Artikelname:	VirtuoSIS Link
Artikelcode:	C-SIS-LINK-8

ANSCHLÜSSE UND PORTS

Netzwerk:	2 RJ45 Anschlüsse für Ethernet (10/100 Mbit/s)
Verkabelung:	min. Cat. 5 ¹⁾ , geschirmt
USB:	USB 2.0 (Typ-A) ²⁾ , nutzbar für Geräteupdate und Diagnose max.: 2,5 W
Anschlüsse:	D-SUB-Teilnehmerstecker für 8 Teilnehmer (2 Kontakte pro Teilnehmer) Teilnehmerstecker mit Federzugklemmen (2 Kontakte pro Teilnehmer, Leiterquerschnitt: 0,2 mm ² bis 1,5 mm ² /AWG24 bis AWG16, Abisolierlänge: 10 mm) Einspeisung mit Federzugklemmen (Leiterquerschnitt: 0,5 mm ² bis 1,5 mm ² /AWG20 bis AWG16, Abisolierlänge: 10 mm) ³⁾
Ausgänge:	Versorgungsstatus Solid-State-Relais ³⁾ max. Stromstärke: 140 mA max. Spannung: 30 VDC max. Leistung: 4,2 W

KABELLÄNGE

Angaben zur Leitungslänge der angeschlossenen 2-Draht-Endgeräte entnehmen Sie bitte dem jeweiligen Gerätedatenblatt. Leitungslänge für GE 300/GE 800 und 30 VDC-Spannungsversorgung oder externe Spannungsversorgung beachten.

ZULASSUNGEN UND KONFORMITÄTEN

Gerät:	EN 61000-6-2, EN 61000-6-3, EN 55032 Class B, EN 55035, FCC Part 15 Class B, ICEIS-003 Class B, EN 60529 IP20, EN 62368-1, IEC 62368-1 (CB-Scheme), UL 62368-1 (Listed E351589)
--------	---

MECHANISCHE EIGENSCHAFTEN

IP-Schutzart:	IP20 (nach EN 60529)
Gehäuse:	Polycarbonat und Metall
Arbeitstemperaturbereich:	-10 °C to +55 °C (+14 °F to +131 °F)
Lagertemperaturbereich:	-40 °C to +70 °C (-40 °F to +158 °F)
Relative Umgebungsfeuchtigkeit:	bis 95 %, nicht kondensierend

SPANNUNGSVERSORGUNG

Externe Stromversorgung:	typ.: 24 VDC ³⁾ min.: 20 VDC, max.: 30 VDC
Leistungsaufnahme:	ruhend: ca. 10 W max.: 30 W

ABMESSUNGEN (H × B × T)

Abmessungen:	250 × 201 × 43,6 mm (9,84 × 7,91 × 1,72 in)
--------------	---

SYSTEMANFORDERUNGEN

- VirtuoSIS Server (S3, S6 oder VirtuoSIS; min. Version 15.1.0)
- VirtuoSIS Lizenz "L-SIS-15" oder höher
- Lizenzen für Teilnehmerports des Types L-SIS-IP oder L-SIS-SIP: L-SIS-IP-2B, L-SIS-IP-2D, L-SIS-IP-8B, L-SIS-IP-8D, L-SIS-SIP-2B, L-SIS-SIP-2D, L-SIS-SIP-8B, L-SIS-SIP-8D
- Konfigurationssoftware CCT 800, min. Version 15.1 Build 1000

LIEFERUMFANG

- VirtuoSIS Link
- Beipackzettel

¹⁾ Die maximale Leitungslänge von Cat. 5-Verkabelung in einem LAN beträgt 100 m (328 ft) - z. B. vom Switch zum Gerät.

²⁾ Alle USB- und Teilnehmeranschlüsse sind deklarierte und geprüfte PS1-Ports (nach EN/UL/IEC 62368-1)

³⁾ Alle angeschlossenen Stromkreise müssen die folgenden Sicherheitsanforderungen erfüllen:
1. Schutzkleinspannung (SELV) und begrenzte Stromversorgung (LPS) gemäß IEC/EN 60950-1 oder
2. ES1, PS2-Stromkreise und Anhang Q (leistungsbegrenzte Stromversorgung) gemäß IEC/EN/UL 62368-1.
Ein PS2-Stromkreis muss die eingespeiste Leistung auf maximal 100 W begrenzen. Ein SELV/ES1-Stromkreis muss sicher von einem gefährlichen Stromkreis (z. B. 230 V oder 110 V Netzstrom) getrennt sein, z. B. durch doppelte Isolierung. Der SELV-Stromkreis darf 60 V DC oder 42,4 V ACpeak (30 V ACeff) nicht überschreiten.!

INSTALLATIONSANLEITUNG

WERKSEINSTELLUNGEN

VirtuoSIS Link kann auf die Werkseinstellungen zurückgesetzt werden, z.B. falls kein Zugriff mehr besteht.

1. Das Gerät von der Stromversorgung trennen.
2. Den Taster Reset/Update an der Vorderseite des Geräts drücken und gedrückt halten.
Empfehlung: Verwenden Sie ein kleines Werkzeug mit einer maximalen Kraft von 1,8 N.
3. Das Gerät wieder an die Stromversorgung anschließen. Die Status-LED „Run 1“ leuchtet orange
4. Warten, bis die Status-LED „Run 1“ rot blinkt.
5. Den Taster Reset/Update loslassen. Die Status-LED „Run 1“ leuchtet nun rot.
6. Den Taster Reset/Update gedrückt halten, bis die Status-LED „Run 1“ orange blinkt. Der Reset-Vorgang wird durchgeführt.
7. Wenn die Status-LED „Run 1“ orange leuchtet, ist der Vorgang abgeschlossen. Das Gerät startet nun mit Werkseinstellungen neu.

FIRMWARE-UPDATE ÜBER USB

Um die Firmware zu aktualisieren, muss die Update-Datei aus der cLibrary auf einen FAT32-formatierten USB-Stick entpackt werden.

Hinweis: Die Konfiguration muss nach dem Firmware-Update per USB erneut ausgeführt werden.

1. Das Gerät von der Stromversorgung trennen.
2. Den USB-Stick in den USB-Anschluss an der Vorderseite des Geräts stecken.
3. Den Taster Reset/Update an der Vorderseite des Geräts gedrückt halten.
4. Das Gerät an die Stromversorgung anschließen. Nach einigen Sekunden leuchtet die Status-LED „Run 1“ orange.
5. Den Taster Reset/Update loslassen.
6. Wenn die LEDs „Run 1“ und „Run 2“ rot blinken, ist der Vorgang abgeschlossen.
Dies signalisiert, dass keine Verbindung mit einem Intercom Server besteht.

SICHERHEITSHINWEISE

- Dieses Gerät darf nur von geschultem und qualifiziertem Personal installiert oder ersetzt werden.
- Berücksichtigen Sie bei der Installation, Montage und Konfiguration die jeweiligen geltenden länderspezifischen Normen, Richtlinien und Vorgaben.
- Verwenden Sie nur Commend-Zubehör, das den technischen Spezifikationen des Intercom-Geräts entspricht.
- Für den Einbau des Gerätes in ein 19-Zoll-Rack sind die folgenden Montagesätze separat erhältlich:
Rack-Montage-Kit PF-RM.
- Für die Installation des Geräts an einer Wand oder auf einem Tisch sind die folgenden Montagesätze separat erhältlich:
Wand- und Tischmontage-Kit PF-WM.
- Geräte, die zu einem anderen Erdungsnetzwerk gehören, dürfen nicht an das Geräts angeschlossen werden.
- Alle angeschlossenen Stromkreise müssen die folgenden Sicherheitsanforderungen erfüllen:
 - Schutzkleinspannung (SELV) und begrenzte Stromquelle (LPS) gemäß IEC/EN 60950-1 oder
 - ES1, PS2-Stromkreise und Anhang Q (begrenzte Stromquelle) gemäß IEC/EN/UL 62368-1.
- Trennen Sie die Stromversorgung, bevor sie Wartungsarbeiten durchführen.
- Nehmen Sie keine Änderungen an der Intercom-Einrichtung vor.
- Die permanente Erdung des Geräts muss gewährleistet sein.

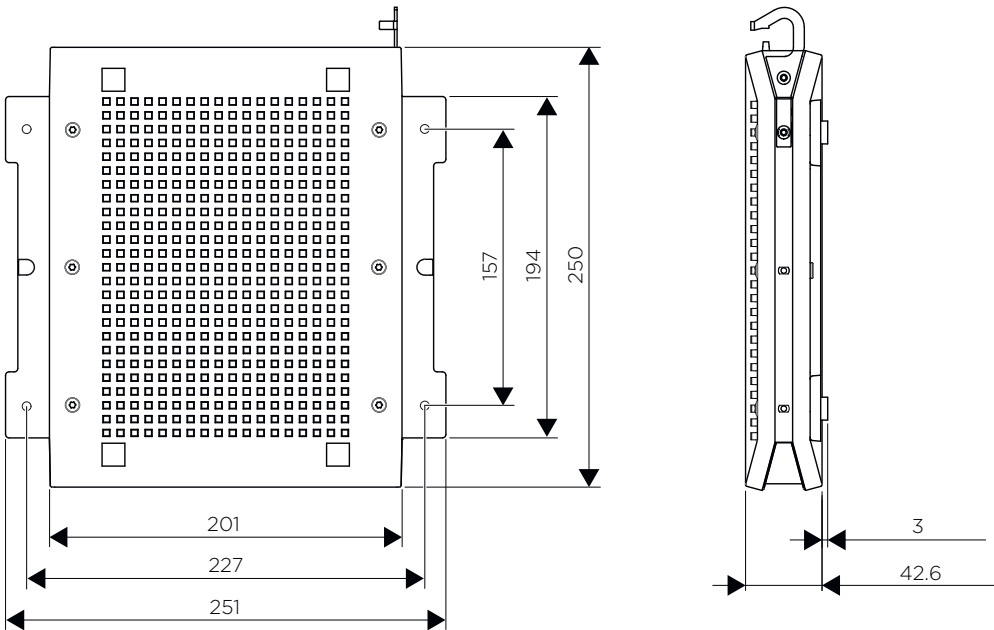
ANLEITUNG ZUR RACKMONTAGE

- Betriebsumgebungstemperatur: Wenn das Gerät in einem geschlossenen oder mehrteiligen Rack installiert wird, kann die Betriebsumgebungstemperatur der Rack-Umgebung höher sein als die Raumtemperatur. Daher sollte das Gerät in einer Umgebung installiert werden, die mit der vom Hersteller angegebenen maximalen Umgebungstemperatur (T_{ma}) kompatibel ist.
- Luftstrom: Im Rack installierte Komponenten benötigen für einen sicheren Betrieb einen konstanten Luftstrom (z.B. natürliche Konvektion).
- Mechanische Belastung: Die Montage der Geräte im Rack darf nicht zu einer ungleichmäßigen mechanischen Belastung führen, um gefährliche Situationen zu vermeiden.
- Überlastung des Stromkreises: Der Versorgungsstromkreis muss mit einem Überstromschutz ausgestattet sein. Die Angaben auf den Typenschildern der Geräte sollten in diesem Zusammenhang angemessen berücksichtigt werden.
- Zuverlässige Erdung: Die zuverlässige Erdung von in Racks eingebauten Geräten muss gewährleistet sein. Besonderes Augenmerk sollte auf Versorgungsanschlüsse gelegt werden, die nicht direkt mit dem Abzweigstromkreis verbunden sind (z. B. Verwendung von Steckdosenleisten).

ABMESSUNGEN

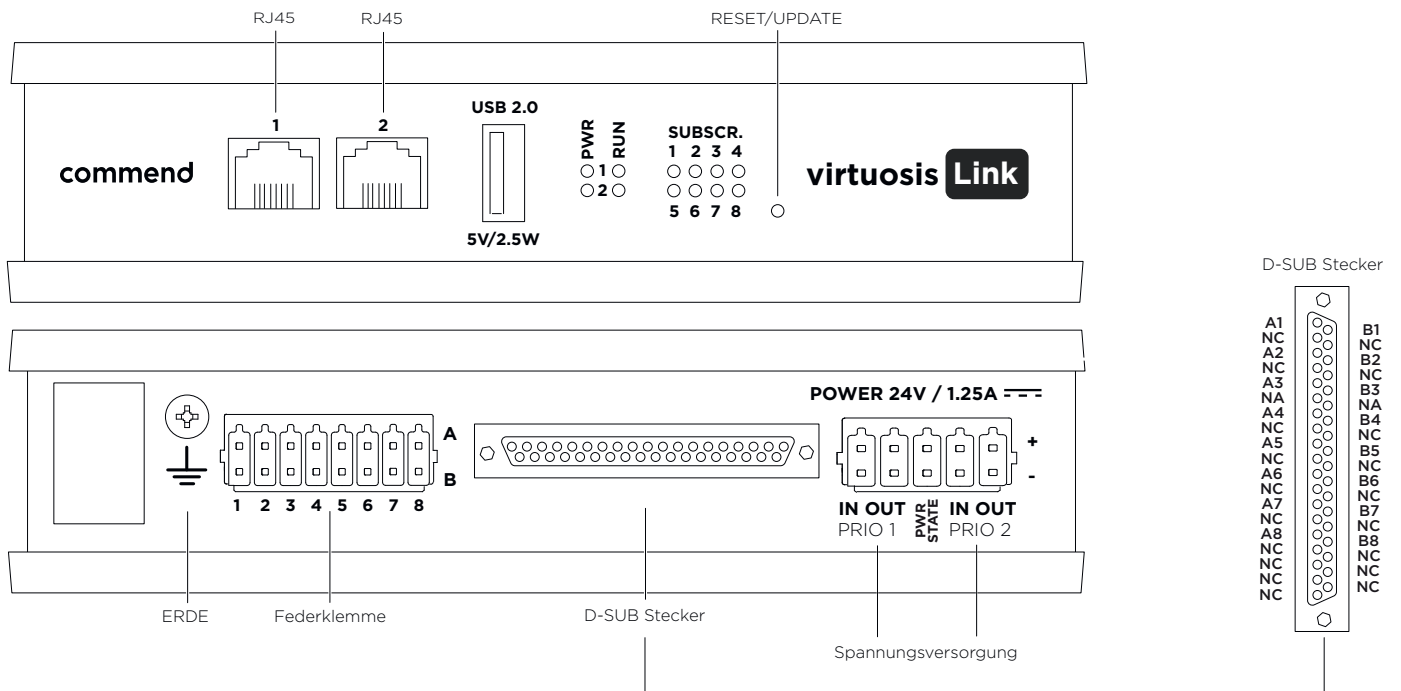
VIRTUOSISLINK MIT PF-WM

Abmessungen in mm, kein Maßstab!



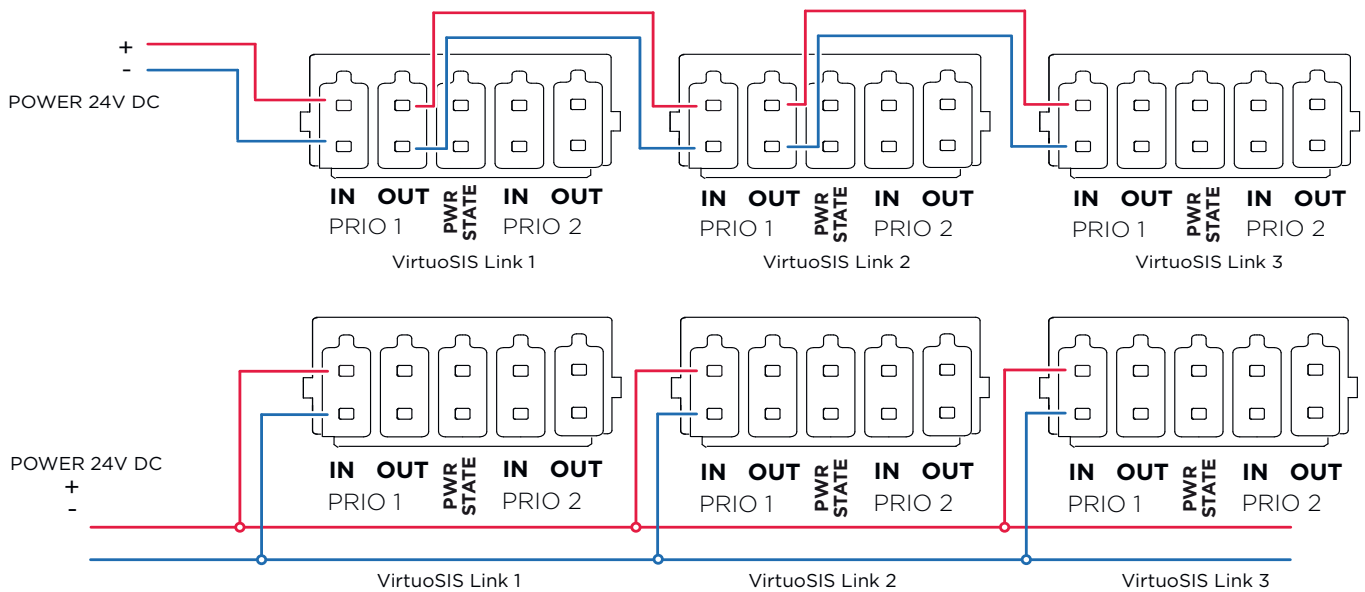
ANSCHLÜSSE

Der zweite RJ45-Anschluss kann für eine redundante Netzwerkverbindung oder als Netzwerk-Switch verwendet werden, um bis zu 4 VirtuoSIS Link-Geräte in Reihe zu schalten.



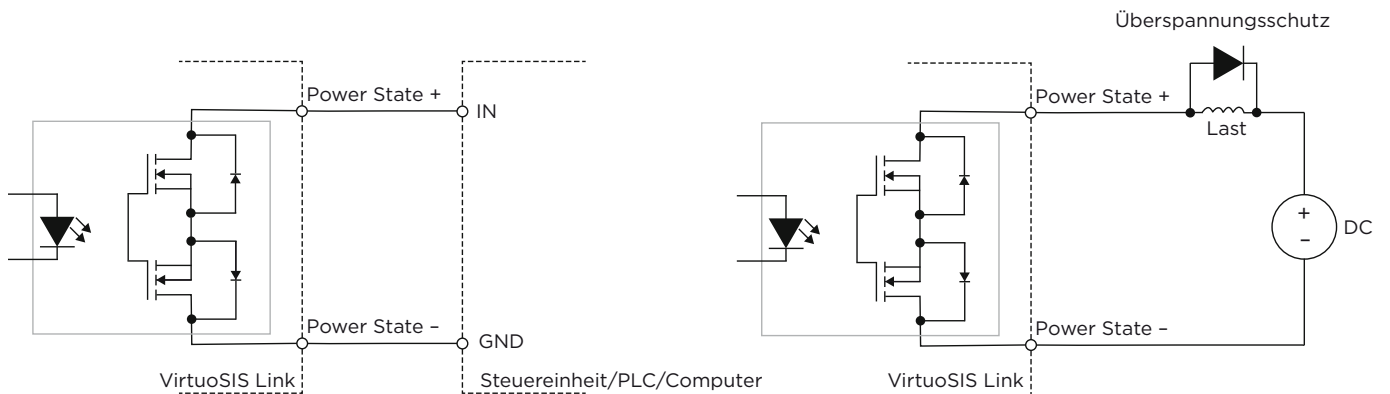
SPANNUNGSVERSORGUNG

Eine 100 W Spannungsversorgung kann bis zu 3 VirtuoSIS Link-Geräte über eine Daisy-Chain-Verbindung in Reihe betreiben. Alternativ kann VirtuoSIS Link auch über eine Parallelschaltung mit Strom versorgt werden. Die Stromversorgungsanforderungen der einzelnen Geräte beachten.



Hinweis: Die gleiche Konfiguration kann auch für den PRIO 2 verwendet werden, um eine redundante Spannungsversorgung zu erreichen.

POWER STATE-AUSGANGSSCHALTUNG



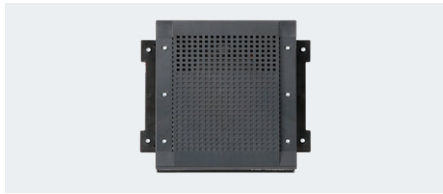
Hinweis: Es wird empfohlen, einen externen Überspannungsschutz zu integrieren (insbesondere bei induktiven Lasten).

Der Anschluss „Power State“ ist ein Halbleiterrelais, das den aktuellen Status der Spannungsversorgung von PRIO 1 und PRIO 2 zur externen Überwachung anzeigt. Ein kurzgeschlossener oder niederohmiger Anschluss zeigt an, dass sowohl die Spannungsversorgung von PRIO 1 als auch von PRIO 2 funktioniert.

ZUBEHÖR



PF-RM-1HE - 19"-Rackeinbausatz für 1 oder 2 VirtuoSIS Link nebeneinander oder für die Rackmontage eines VirtuoSIS Link. Höhe: 1 HE.



PF-WM - Wandmontageset und Tischkit für 1 VirtuoSIS Link.



PA30W24V-EU - 30 Watt-Steckernetzteil, Eingang: 100-240 VAC mit stabilem EU-Stecker, Ausgang: 24 VDC mit offenen Kabelenden. Kabellänge: 1,5 m. Achtung: nicht konform mit UL 62368-1 (cULus)



PA30W24V-CA - 30 Watt-Steckernetzteil, Eingang: 100-240 VAC mit austauschbaren Steckern (AU/UK/US), Ausgang: 24 VDC mit offenen Kabelenden. Kabellänge: 1,5 m. Achtung: nicht konform mit UL 62368-1 (cULus)



PA60W24V - 60 Watt Tischnetzteil, Eingang: 100-240 VAC mit IEC-60320-C14 Anschluss, Ausgang: 24 VDC mit offenen Kabelenden - Kabellänge: 1,5 m (IEC-Kabel KAB-C13 nicht enthalten). Achtung: nicht konform mit UL 62368-1 (cULus)



ASK 32-5 - 32-adriges Anschlusskabel mit D-Sub-Stecker, geeignet für die direkte Installation an LSA Plus Anschlussmodulen. Länge: 5,0 m.



ASK 32-10 - 32-adriges Anschlusskabel mit D-Sub-Stecker, geeignet für die direkte Installation an LSA Plus Anschlussmodulen. Länge: 10,0 m.



ASK 32-20 - 32-adriges Anschlusskabel mit D-Sub-Stecker, geeignet für die direkte Installation an LSA Plus Anschlussmodulen. Länge: 20,0 m.

Commend-Produkte werden von Commend International in Salzburg, Österreich entwickelt und produziert. Die Entwicklungs- und Fertigungsprozesse sind **zertifiziert** nach **EN ISO 9001:2015**. Seit Mitte 2020 ist die Commend International GmbH durchgängig nach **EN ISO 27001:2013** zertifiziert.

Das Design und/oder die Spezifikationen von Produkten können sich ohne Vorankündigung aufgrund von Verbesserungen verändern. Irrtum vorbehalten.

