

# Control desk base station CD 800P I

## Extent of supply

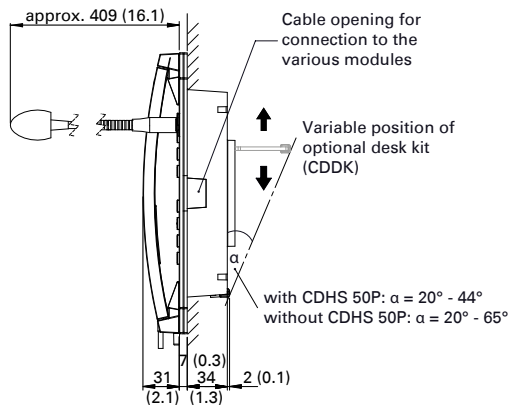
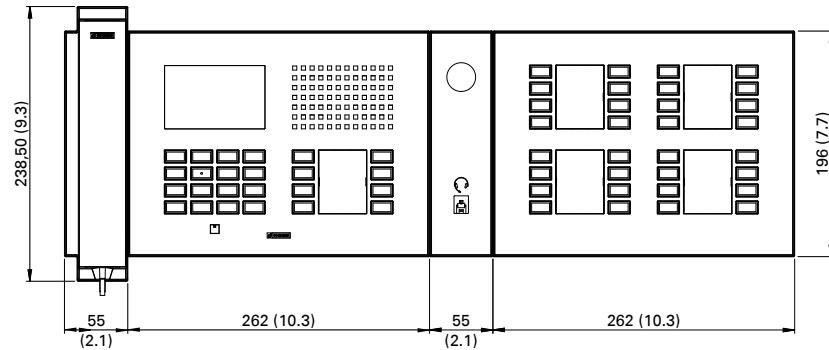
- Control desk base station CD 800P I
- Rear housing incl. mounting material
- Connection cable Cat. 5 (3 m / 9.8 ft)
- Short reference

## Safety instructions

- This device shall be installed or replaced by trained and qualified personnel only.
- All connected circuits shall fulfill the requirements for Safety Extra Low Voltage (SELV) and Limited Power Source (LPS) according to IEC/EN 60950-1 and the requirements for ES1, PS2 circuits and Annex Q (Limited Power Source) as per IEC/EN/UL 62368-1.
- Only accessories that comply with the device's technical specifications shall be used.
- Before using the device, ensure all cables are connected correctly and not damaged.
- Do not make any unauthorised modifications to the device.

## Measurements front panel

Measurements in mm (inch), not to scale!

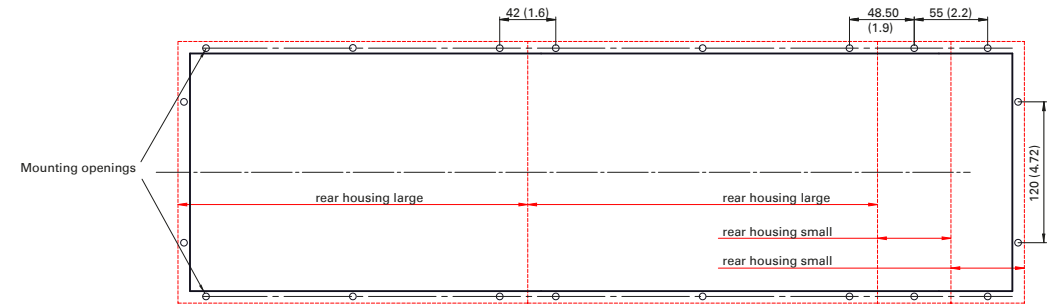


## Mounting instructions

- Only use recommended tools when installing the device.
- Observe the country-specific standards for installation, mounting and configuration.
- Do not place the device in locations where it may be wet or damp. Also avoid locations with increased dust formation, high humidity or high ambient temperature.
- The front panel is fastened to the rear housing via screws from behind. Therefore, the control desk surface must be accessible from the rear.
- Before mounting in desk, break out the mounting openings from the rear housing.
- The extent of supply includes screws for sheet metal (6 pcs. 3.5 mm x 9.5 mm Tx10) and wood screws (6 pcs. 3.5 mm x 30 mm Tx10) for mounting in desks.
- For placing on desks the desk kit CDDK is available. Per base station / direct dialling module one CDDK is required.

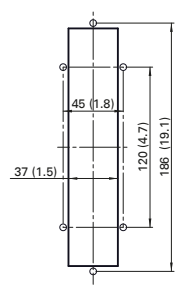
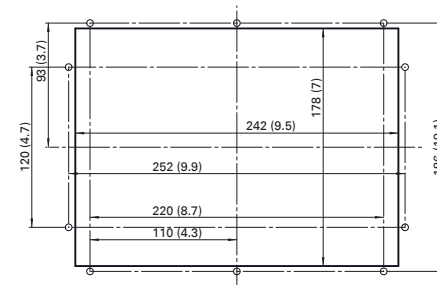
## Measurements flush mounting in desk

Measurements in mm (inch), not to scale!

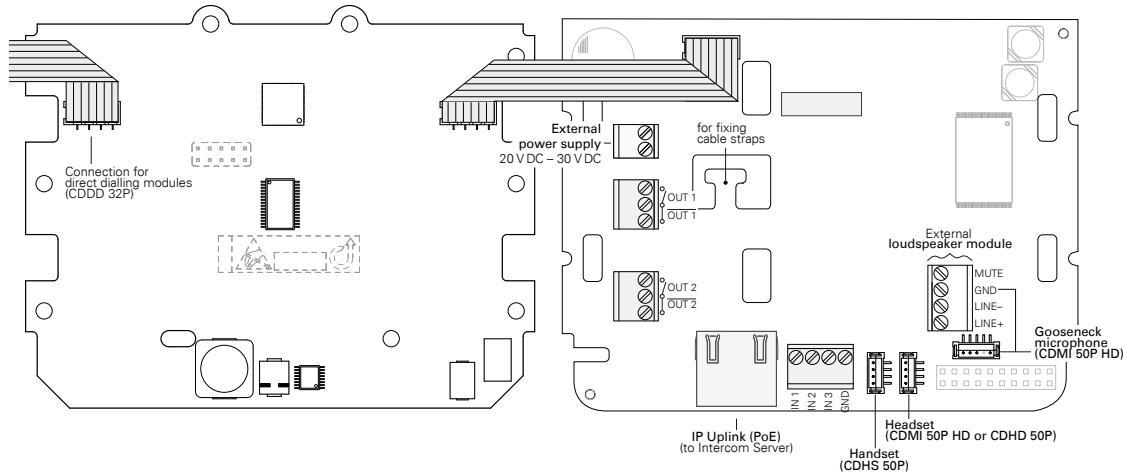


Cut-out + hole pattern rear housing large

Cut-out + hole pattern rear housing small



## Connection



### Power Supply:

- PoE (Standard IEEE 802.3af, Class 0) or external supply (20 – 30 VDC ; power consumption: max. 9 W; recommended power supply: PA30W24V)
- For supply of the direct dialling modules CDD 32P a separate power supply is required.

**Attention:** Write down the MAC-address of the IP-Intercom PCB (sticker on the switch chip). This number is required for configuration!

### Handling

Use the original packaging when transporting the device to prevent damage.



Observe the precautions for handling of electrostatic sensitive devices.

### Disposal and recycling



Equipment with this symbol shall not be disposed of together with household or commercial waste.

The directive 2012/19/EU on waste electrical and electronic equipment (WEEE) is applicable in the European Union member states.

### Manufacturer's reference



This device complies with the European directives listed below by fulfilling corresponding standards:

- Electromagnetic compatibility (directive 2014/30/EU)
- The restriction of the use of certain hazardous substances in electrical and electronic equipment (directive 2011/65/EU)



For technical specifications, see the respective data sheet.

For the latest software and documentation, visit: [www.commend.com](http://www.commend.com)

Keep this description in safe custody.

# Leitstand Basis-Terminal CD 800P I

## Lieferumfang

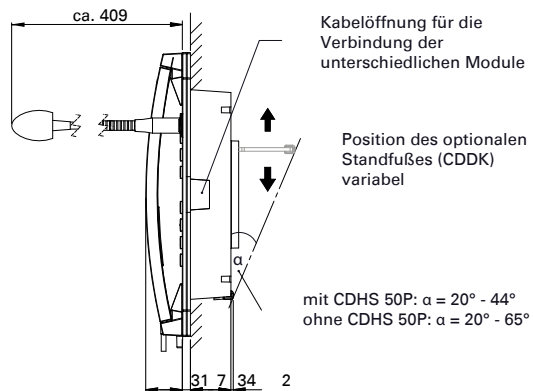
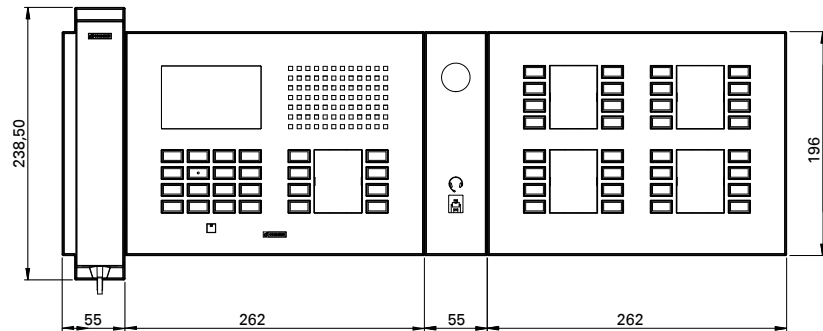
- Basis-Terminal CD 800P I
- Rückgehäuse inkl. Montagematerial
- Anschlusskabel Kat. 5 (3 m)
- Kurzbeschreibung

## Sicherheitshinweise

- Dieses Gerät darf nur von ausgebildetem Fachpersonal installiert oder ersetzt werden.
- Alle angeschlossenen Stromkreise müssen die Anforderungen für Sicherheitskleinspannung (SELV) und leistungsbegrenzte Stromversorgung (LPS) nach IEC/EN 60950-1 sowie die Anforderungen für ES1-, PS2-Stromkreise und Anhang Q (leistungsbegrenzte Stromversorgung) gemäß IEC/EN/UL 62368-1 erfüllen.
- Es darf nur Zubehör verwendet werden, das den technischen Spezifikationen des Geräts entspricht.
- Stellen Sie vor Verwendung des Geräts sicher, dass alle Kabel korrekt angeschlossen und unbeschädigt sind.
- Nehmen Sie keine unbefugten Veränderungen am Gerät vor.

## Abmessungen Frontplatte

Maße in mm, kein Maßstab!

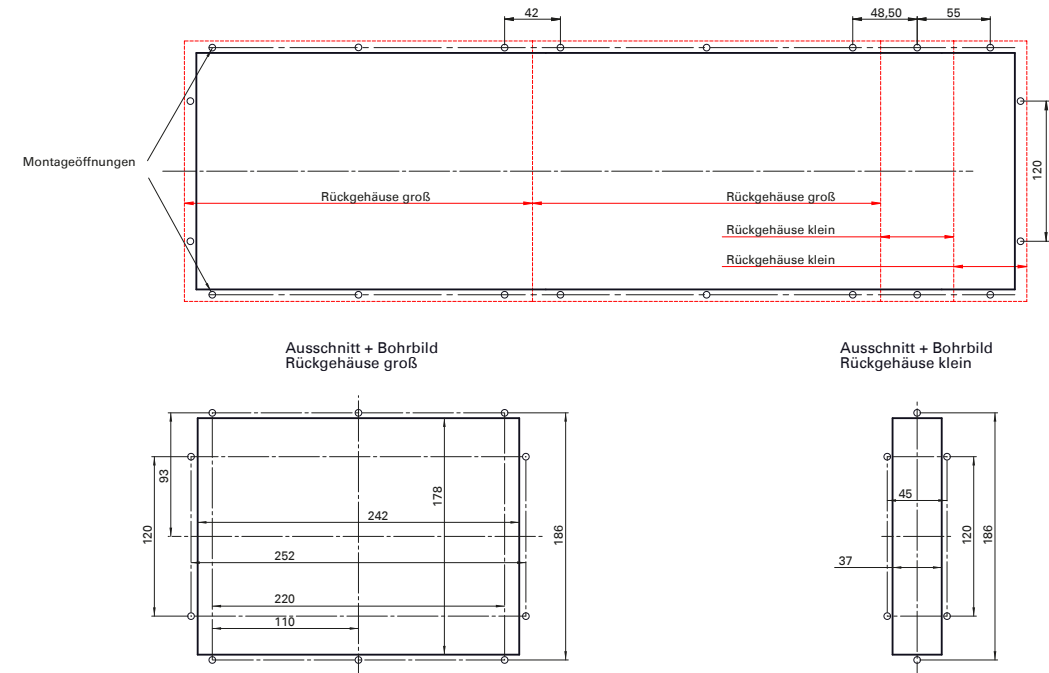


## Montagehinweise

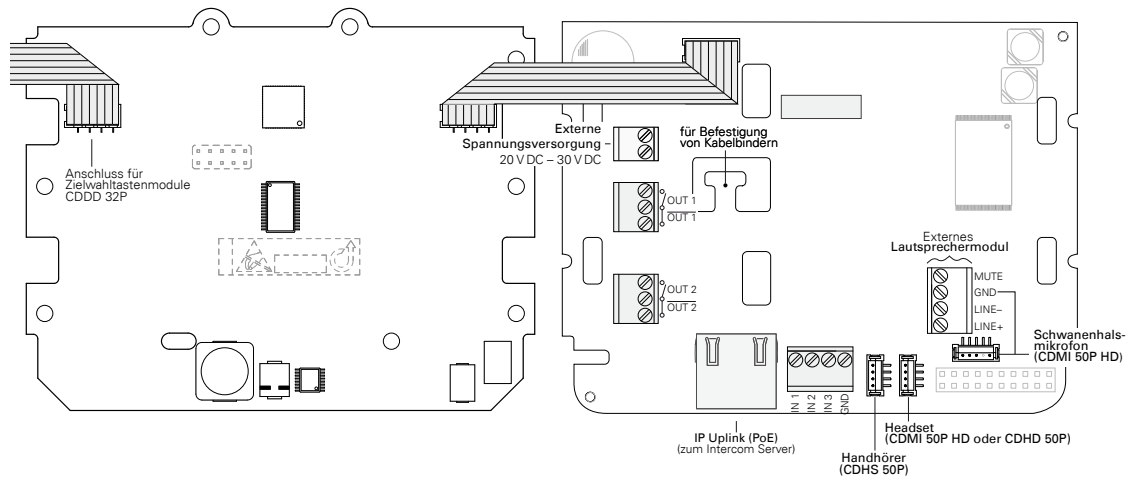
- Verwenden Sie für die Installation des Geräts nur die dafür vorgesehenen Werkzeuge.
- Beachten Sie bei Installation, Montage und Konfiguration die geltenden länderspezifischen Normen.
- Stellen Sie das Gerät nie an Orten auf, an denen es nass oder feucht sein kann. Vermeiden Sie außerdem Standorte mit erhöhter Staubbildung, hoher Luftfeuchtigkeit oder hoher Umgebungstemperatur.
- Die Fronten werden von unten mit den Rückgehäusen verschraubt. Daher muss der Leitstandtisch von unten zugänglich sein.
- Vor der Montage als Einbauleitstand müssen die Montageöffnungen der Rückgehäuse ausgebrochen werden.
- Im Lieferumfang sind Blechschrauben (6 Stk. 3,5 x 9,5Tx10) und Holzschrauben (6 Stk. 3,5 x 30Tx10) für die Montage als Einbauleitstand enthalten.
- Für Platzierung auf Tischen kann der separat erhältliche Standfuß CDDK bestellt werden. Pro Basis-Terminal / Zielwahltasten-Modul wird jeweils ein CDDK benötigt.

## Abmessungen Einbauleitstand

Maße in mm, kein Maßstab!



## Anschluss



### Spannungsversorgung:

- PoE (Standard IEEE 802.3af, Klasse 0) oder externe Speisung (20 – 30 VDC; Leistungsaufnahme: max. 9 W ; Empfohlenes Netzteil: PA30W24V)
- Für die Versorgung von Zielwahltasten-Modulen CDDD 32P separate externe Speisung zwingend erforderlich.

**Achtung:** Notieren Sie sich die MAC-Adresse der Sprechstellen-Platine (Aufkleber auf dem Switch-Baustein). Diese MAC-Adresse wird zur Konfiguration benötigt!

### Handhabung

Verwenden Sie für den Transport des Geräts die Originalverpackung, um Beschädigungen zu vermeiden.



Beachten Sie die Vorsichtsmaßnahmen bei der Handhabung elektrostatisch gefährdeter Bauelemente.

### Abfallbeseitigung und Recycling



Weist ein Gerät dieses Symbol auf, darf es nicht gemeinsam mit herkömmlichem Haus- oder Gewerbemüll entsorgt werden. Die Richtlinie 2012/19/EU über Elektro- und Elektronik-Altgeräte (WEEE) gilt für alle Mitgliedstaaten der Europäischen Union.

### Hinweis des Herstellers



Dieses Gerät entspricht durch die Erfüllung entsprechender Standards folgenden europäischen Richtlinien:

- Elektromagnetische Verträglichkeit (Richtlinie 2014/30/EU)
- Beschränkung der Verwendung bestimmter gefährlicher Stoffe in Elektro- und Elektronikgeräten (Richtlinie 2011/65/EU)



commend

Technische Spezifikationen sind im entsprechenden Datenblatt zu finden.

Die aktuellste Software und Dokumentation finden Sie unter: [www.commend.com](http://www.commend.com)  
Bewahren Sie diese Beschreibung sorgfältig auf.