

Serveur d'interphonie S3

Serveur d'interphonie compact à montage mural et en rack



Jusqu'à
224
abonnés

loIP® et
SIP

VirtuoSIS
intégré

Rétro-
compatible

16kHz
eHD Voice

Le dispositif d'interphonie flexible

En 2013, Commend lançait le premier serveur d'interphonie au monde basé entièrement sur un logiciel. VirtuoSIS n'était toutefois disponible que pour les environnements informatiques virtualisés. Le serveur d'interphonie S3 apporte également toutes les fonctionnalités VirtuoSIS aux salles de serveurs classiques.

La solution compacte et économique complète avec matériel et logiciel peut bénéficier d'une extension en toute flexibilité. Par conséquent, aucun matériel supplémentaire n'est requis. Il suffit d'activer les licences souhaitées.

Un puissant logiciel fournit tous les avantages de VirtuoSIS. Cela signifie que le S3 associe fiabilité, excellente intelligibilité, facilité d'entretien et faibles coûts. Et le S3 est bien entendu totalement compatible avec les systèmes Commend des générations précédentes, comme les serveurs ou les postes d'interphonie.

Fonctionnalités et atouts

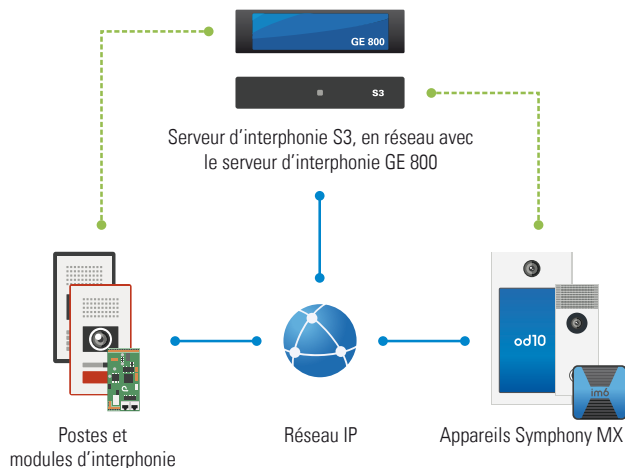
- Serveur d'interphonie de taille réduite, avec VirtuoSIS Professional
- Facilité d'extension avec l'ajout des licences souhaitées
- Rétrocompatibilité en vue de l'extension aux systèmes Commend existants
- Grande efficacité énergétique
- Compatibilité avec les postes d'interphonie numériques et analogiques basés sur IP, ainsi qu'avec les postes SIP de Commend et les téléphones SIP de tiers
- Connectivité VoIP au RTC via passerelles SIP
- IPv4 for loIP®
- IPv4 et IPv6 pour connexions clients/trunk SIP (audio/vidéo)
- Compatible avec toutes les fonctions d'interphonie et tous les niveaux de fonctionnalité
- Haute disponibilité grâce à un fonctionnement au sein d'un cluster à haute disponibilité
- Possibilité de mise en réseau avec tous les serveurs d'interphonie IP via le réseau local (WAN) ou étendu (LAN)
- Possibilité de mise en réseau avec les serveurs d'interphonie S6, GE 800 et VirtuoSIS via NET
- Interfaces IP : ICX via IPv4/IPv6, RTP, SIP via TLS et (S)RTP ainsi que loIP®
- Configuration centralisée avec le logiciel de configuration CCT 800
- Prise en charge des applications pour les solutions Commend, par ex. ComPLC
- Pas besoin d'abonnés-clés
- Optimisation pour le montage mural
- Optimisation pour l'application industrielle (composants longue durée)
- Avec kit de montage en option, également compatible avec le montage en baie

Exemples d'utilisation

Les scénarios d'applications-types du serveur d'interphonie S3 sont présentés ci-dessous. Ces applications peuvent aussi être combinées individuellement.

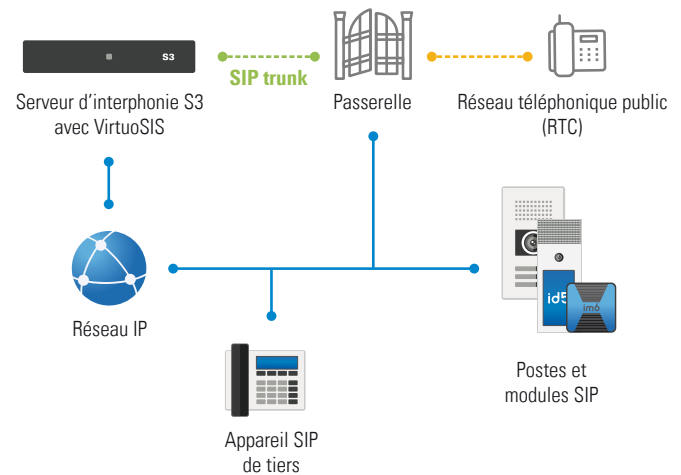
Extension d'un système existant

Le serveur d'interphonie S3 est intégré à un système existant pour ajouter jusqu'à 224 abonnés IP ou SIP.



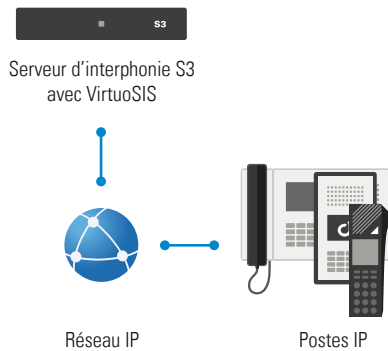
Solution SIP

Le serveur d'interphonie S3 gère jusqu'à 224 abonnés SIP. Un démarrage à moindre coût est possible dès la licence L-SIS-SIP-8A.



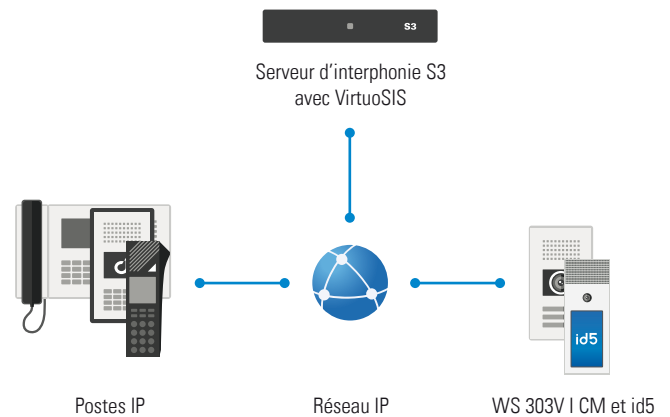
Solution IoIP®

Le serveur d'interphonie S3 gère jusqu'à 224 abonnés IP.



Solution mixte

Le serveur d'interphonie S3 est utilisé en tant qu'élément d'un système mixte avec IoIP® ainsi qu'avec des abonnés et des trunks SIP.

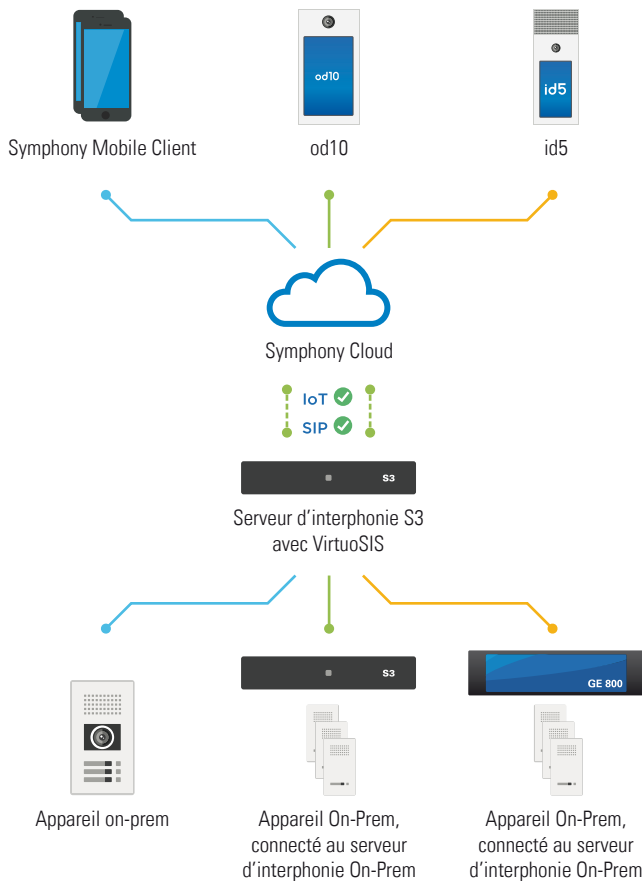


Exemples d'utilisation

Les scénarios d'applications-types du serveur d'interphonie S3 sont présentés ci-dessous. Ces applications peuvent aussi être combinées individuellement.

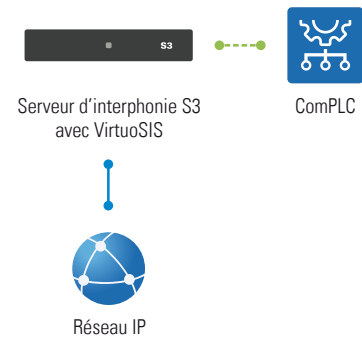
Intégration au cloud avec Symphony Bridge

Associé à Symphony Bridge, le serveur d'interphonie S3 on-prem fournit des options de mise en réseau polyvalentes avec Symphony Cloud, y compris un certain nombre de fonctions système.



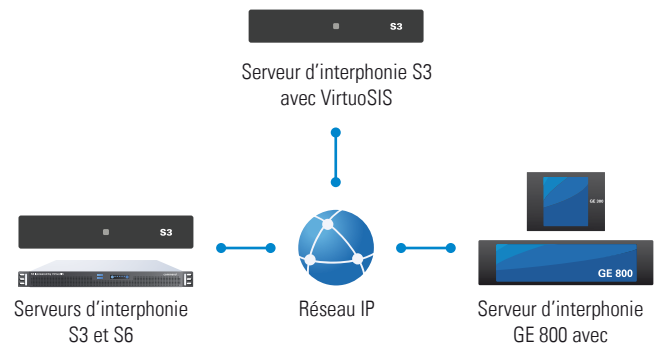
Dernières applications des solutions Commend

Le serveur d'interphonie S3 est intégré à un système existant pour utiliser les dernières applications des solutions Commend. Pour cette application, les interfaces ICX, KNX et MODBUS sont disponibles.



Infrastructure de serveurs mis en réseau

Le serveur d'interphonie S3 peut être mis en réseau avec d'autres serveurs via LAN, WAN ou NET.

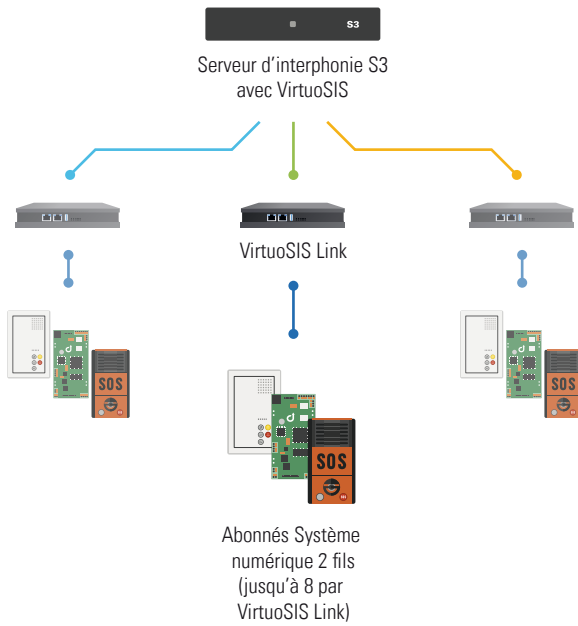


Exemples d'utilisation

Les scénarios d'applications-types du serveur d'interphonie S3 sont présentés ci-dessous. Ces applications peuvent aussi être combinées individuellement.

Mise à jour du système avec VirtuoSIS Link

Mise à jour des systèmes d'interphonie basés sur la technologie numérique 2 fils avec le serveur d'interphonie S3 et VirtuoSIS Link.



Haute disponibilité grâce à la redondance

Assurez une disponibilité ininterrompue des services grâce à une infrastructure de serveurs redondante.

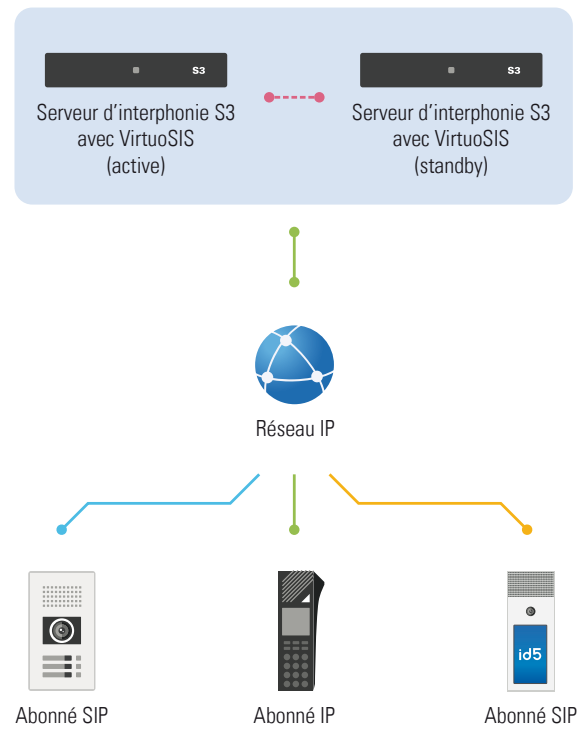


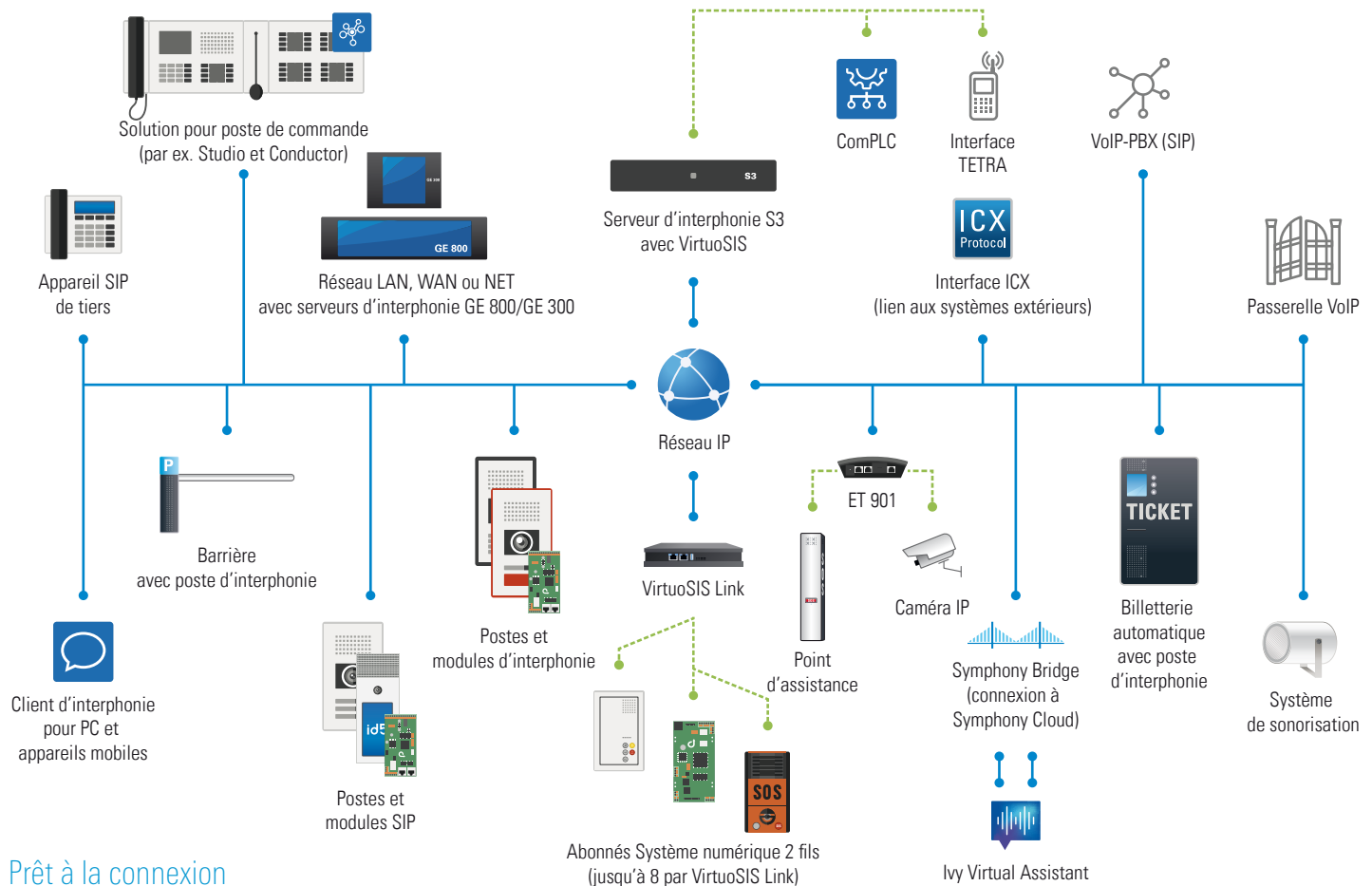
Plate-forme d'interphonie Commend

Communication vocale avec expérience sonore 16 kHz

La norme audio 16 kHz est utilisée par Commend pour la transmission de communications vocales, d'appels d'urgence, et plus particulièrement de musique avec une clarté inégalée. Dans le même temps, les serveurs d'interphonie IP sont également utilisés comme serveurs de sonorisation et permettent de combiner sonorisation et interphonie au sein d'une même plate-forme.

Solutions d'interphonie par Commend

Les réseaux de données permettent la transmission de toutes sortes de données. Pour les transmissions d'interphonie, Commend a développé une technologie spécifique : l'IoIP®, interphonie sur IP en abrégé. Développement logique de la norme Voice over IP, l'IoIP® propose une meilleure qualité de la restitution vocale et une plus grande sécurité des données et fait office de standard pour Commend pour l'intégration professionnelle de postes d'interphonie, de fonctions de commande et d'affichage, pour la mise en réseau de serveurs d'interphonie, et notamment de solutions de sécurité et de communication.



Prêt à la connexion

- Postes d'interphonie IP
- Postes SIP Commend et téléphones SIP de tiers
- Postes d'interphonie 2 fils (avec VirtuoSIS Link ou boîtier d'interphonie IP ET 901-D)
- Postes d'interphonie 4 fils (avec boîtier d'interphonie IP ET 901-A)

100 % flexible, 100 % compatible

VirtuoSIS s'adapte facilement et avec flexibilité à votre projet, tout en restant entièrement compatible avec les générations précédentes de systèmes. Le serveur prend en charge tous les postes interphones IP, numériques et analogiques de Commend, les systèmes de tiers s'intègrent facilement via le protocole d'échange d'interphones (Intercom eXchange Protocol, ICX).

Intégration des applications des solutions Commend

Grâce à l'intégration directe de n'importe quelle application de solution Commend dans VirtuoSIS, aucun matériel ou logiciel supplémentaire n'est requis. C'est la raison pour laquelle il est facile d'utiliser des systèmes de tiers, par ex. TETRA, en concédant simplement la licence de l'interface concernée au serveur d'interphonie.

Les essentielles parmi plus de 150 fonctionnalités

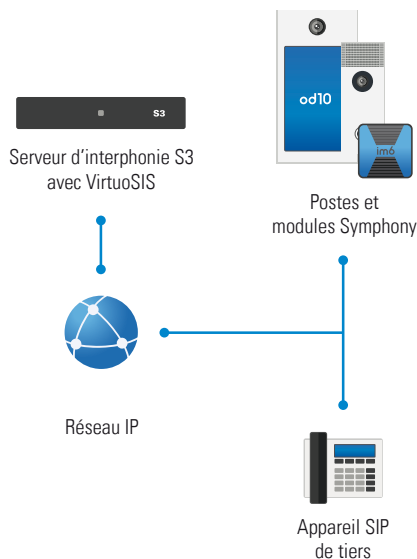
- Fonctions poste de commande
- Surveillance fonctionnelle du microphone, du haut-parleur et des lignes des postes d'interphonie
- Fonctions de commande (vidéo, portes et barrières, etc.)
- Messages vocaux pré-enregistrés pour des annonces personnalisées (informations, attente, alarme, etc.)
- Surveillance audio pour le déclenchement d'appels automatisés, par ex. en présence de cris ou de hurlements
- Interfaces d'enregistrement audio
- Tous les appels et appels collectifs avec fonction de réponse automatique
- Conférences téléphoniques avec un nombre illimité d'abonnés
- Renvoi des appels
- Intégration de systèmes tiers (OPC, TETRA, etc.)
- Intégration aisée de la VoIP via SIP
- Et bien plus encore...

Plus de possibilités avec SIP

Les abonnés SIP peuvent être intégrés –d’abord et avant tout la gamme SIP polyvalente et multifonctionnelle de Commend – directement dans le réseau d’interphonie. Un large éventail de dispositifs VoIP est ainsi capable de communiquer les uns avec les autres via le réseau d’interphonie et de remplir les fonctions basiques de l’interphonie.

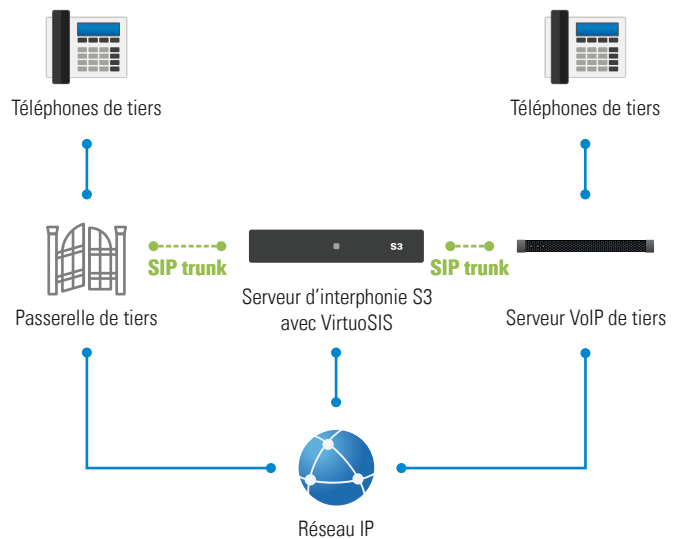
Qu’est-ce que le SIP-C ?

La carte SIP-C virtuelle permet d’utiliser des clients SIP (SIP-C) tels que des téléphones SIP tiers et des postes SIP Commend directement dans VirtuoSIS. Pour cela, il suffit d’une simple connexion à un réseau IP.



Qu’est-ce que le SIP-T ?

En utilisant un SIP Trunk (SIP-T), il est possible de connecter VirtuoSIS à un ou plusieurs serveurs SIP tiers. L'établissement d'une connexion SIP-T offre un avantage mutuel considérable : tous les serveurs sont en mesure d'utiliser un certain nombre de caractéristiques et de fonctionnalités de l'autre.



Principales fonctionnalités de SIP-C

- Surveillance de ligne pour les abonnés SIP-T et SIP-C
- Déclenchement de demandes d'appel, en option avec message d'appel au calme et/ou avec caméra vidéo affectée
- Interphone avec contact déclenché via DTMF
- Diffusion de stations de radio
- Réception des appels généraux, appels collectifs et sonneries à la porte
- Participation à des conférences radio
- Fonction poste de commande
- Réception de demandes d'appels et de messages ICX correspondants
- Conférences OpenDuplex®
- Protocoles utilisés pour SIP-C : UDP, TCP et TLS
- Codec vidéo pris en charge : H.264/MPEG-4 AVC

Démarrage malin avec le niveau de fonctionnalité A pour les abonnés

- Idéal pour les systèmes de taille réduite
- Fonctions d'interphonie de base : appel confidentiel, conversation, sonnerie collective au groupe 0 et ouverture de porte via DTMF après la composition du numéro
- Possibilité d'extension au niveau de fonctionnalité B avec la mise à jour de la licence L-UG-8B ou au niveau de fonctionnalité D avec la mise à jour de la licence L-UG-1D

Principales fonctionnalités de SIP-T

- Chaque canal peut être affecté à un trunk distinct
- Jusqu'à 8 SIP trunks par carte
- Le trunk sélectionne automatiquement l'un des canaux d'affectation disponibles
- Contrôle de ligne
- Configuration des préfixes de numérotation, pré-numérotation et numéros de code pour des numéros d'appel simples au sein du système
- Historique des appels comprenant jusqu'à 20 entrées (OT)
- Fonctions d'interphonie de base (par ex. appels)
- Chaîne de transmission au secrétariat de direction
- Initiateur de conférence
- Récepteur d'alarmes
- Fonction poste de commande
- Mode numérotation automatique
- Mixage audio pour l'enregistrement vocal
- Fonction sonorisation (pour les appels téléphoniques par accès direct au réseau téléphonique)
- Alimentation radio (4T, 6T)
- Protocoles utilisés pour SIP-T : UDP, TCP et TLS
- Codec vidéo pris en charge : H.264/MPEG-4 AVC

Serveur d'interphonie S3

Spécifications techniques

Données techniques

Abonnés enregistrés :	IP/SIP : 112 par instance (224 au total)
Appels parallèles¹⁾ :	conversations VoIP (audio) : max. 32 par instance conversations SIP (audio) : max. 32 par instance conversations SIP (audio et vidéo) : max. 32 Une même conversation peut utiliser un ou plusieurs canaux. Pour plus d'informations sur l'utilisation simultanée des canaux audio SIP, voir le manuel « Intercom Server Configuration ».
Appels vidéo simultanés pour la sonnerie collective	max. 64
Canaux simultanément utilisés :	canaux SIP (audio) : max. 128 canaux SIP (audio et vidéo) : max. 64
Instances VirtuoSIS :	1 VirtuoSIS Master avec au plus 2 instances VirtuoSIS
Conformité :	EN 55032 Classe B, EN 55035, EN 61000-6-2, EN 61000-6-3, FCC Part 15 Classe B, ICES-003 Classe B, CEI/EN 62368-1
Système d'exploitation :	Linux Debian 13 (64 bit)
Logiciel serveur d'interphonie :	VirtuoSIS (pré-installé)
Interfaces Réseau :	jusqu'à 2
Débit des données :	jusqu'à 1 Gbit/s par port Ethernet
Alimentation électrique :	19 V ~ 3,42 A ²⁾ adaptateur CA : 100–240 V ~ 1,5 A (50/60 Hz)
Consommation électrique ³⁾ :	veille : 10 – 11 W pleine charge : 22 – 23 W
Plage de températures de service :	installation horizontale : 0 °C à +35 °C (+32 °F à +95 °F) installation verticale : 0 °C – +40 °C (+32 °F – +104 °F)
Plage de températures de stockage :	–25 °C – +60 °C (–13 °F – +140 °F)
Humidité relative :	10 % – 85 %, sans condensation
Installation :	kit de montage mural (inclus dans la livraison) kit de montage en baie disponible en option (RM-S3-2RU)
Dimensions (L x H x P) :	250 x 52 x 191 mm (9,84 x 2,05 x 7,52 po)
Poids emballage compris :	env. 1,8 kg (3,97 lb)

¹⁾ Pour plus d'informations concernant les connexions audio SIP parallèles, voir le manuel « **Intercom Server Configuration** ».

²⁾ Ces informations correspondent aux spécifications techniques de l'alimentation électrique fournie. Le serveur d'interphonie doit être alimenté par une source à puissance limitée (PS2, LPS) avec une tension de 19 VCC (ES1). Plage : 19–24 VCC (+10 %/–15 %). Voir aussi la norme de sécurité des produits EN 62368.

³⁾ Mesurée à pleine charge sans périphériques connectés.



Longueur de ligne en réseau LAN

La longueur de ligne maximale pour un câblage Cat. 5 dans un réseau LAN est de 100 m (328 pi) – par ex. entre le commutateur et le serveur d'interphonie.

Contenu de la livraison

- Serveur d'interphonie
- Kit de montage mural (2 supports de montage, 4 vis à tête ovale, 4 chevilles et 4 vis de montage)
- Licence VirtuoSIS Professional L-SIS-x
- Alimentation électrique, 100 – 240 V (cordon d'alimentation fourni dans la livraison)
- Élément de blocage en plastique pour cordon d'alimentation
- Notice

Câble d'alimentation

Pour le S3, le cordon d'alimentation avec fiche spécifique au pays concerné est disponible séparément :

- C-KAB-C7-AU (Australie)
- C-KAB-C7-EU (Europe)
- C-KAB-C7-UK (Royaume-Uni)
- C-KAB-C7-US (États-Unis)
- C-ASK-DC-S3
(câble de connexion de l'alimentation pour les applications UPS DC)

Accessibilité

Adresse IP par défaut (br0) : **10.10.0.1/16**

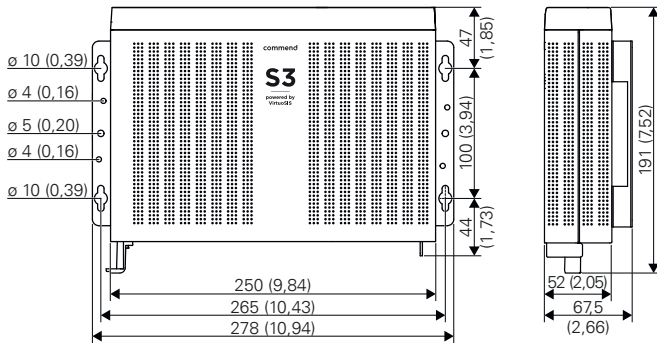
Serveur d'interphonie S3

Instructions d'installation

Dimensions

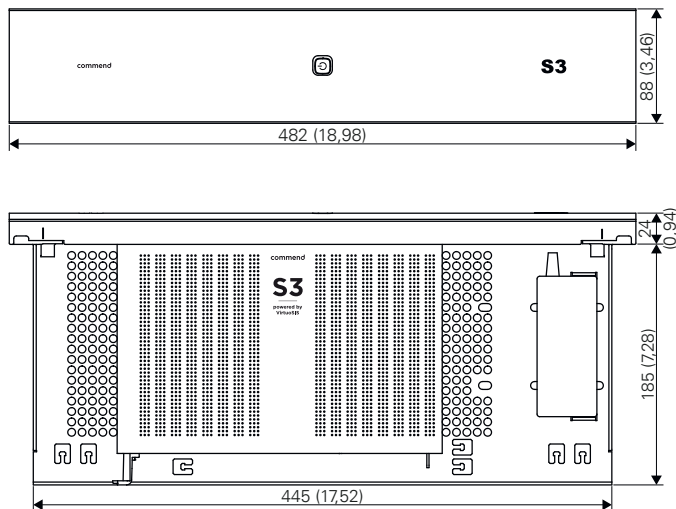
Dimensions en mm (po), sans mise à l'échelle.

Montage mural

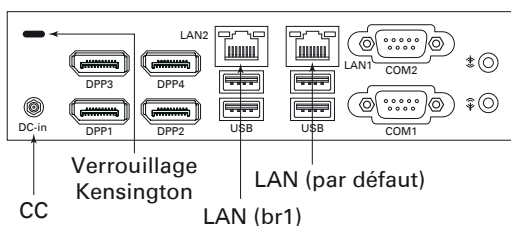


Montage en baie

(avec kit de montage en baie RM-S3-2RU disponible en option)



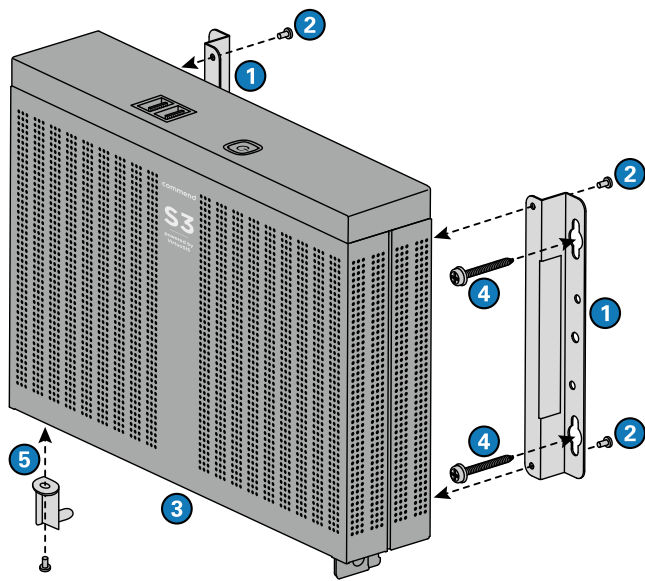
Connexion (à l'arrière)



Avertissements de sécurité

- Ce dispositif est destiné à être monté, manipulé et utilisé par des personnes qualifiées uniquement.
- Installez ou rangez cet appareil hors de portée des enfants et ne permettez pas à des personnes ne connaissant pas l'appareil et ces instructions de le manipuler et de le faire fonctionner.
- Ne placez pas le dispositif dans des lieux exposés à la vapeur ou à l'humidité et évitez les environnements poussiéreux, humides et soumis à des températures élevées (consulter aussi la fiche technique).
- Respectez les normes nationales en vigueur pour l'installation, le montage et la configuration.
- Pour le montage mural, utilisez le kit de fixation murale fourni.
- Lors du branchement et du débranchement de câbles, respectez les consignes figurant dans le manuel fourni avec la baie concernée.
- Pour assurer une bonne ventilation, prévoyez un espace d'au moins 200 mm à l'avant et à l'arrière du serveur.
- Tous les circuits connectés doivent satisfaire les exigences suivantes :
 - Très basse tension de sécurité (SELV) et Source à puissance limitée (LPS) conformément à la norme CEI/EN 60950-1 ou
 - circuits ES1, PS2 et suivant l'Annexe Q (source d'alimentation limitée) selon la norme CEI/EN/UL 62368-1
- Cet équipement a été testé et déclaré conforme aux limites pour appareils numériques de classe B, selon la section 15 des règlements de la FCC. Ces limites sont destinées à assurer une protection raisonnable contre les interférences nuisibles dans une installation résidentielle. Cet équipement produit, utilise et peut émettre de l'énergie de fréquences radio et, s'il n'est pas installé et utilisé conformément aux instructions, en outre générer des perturbations préjudiciables aux radiocommunications. Toutefois, rien ne garantit l'absence d'interférences dans une installation particulière. Si cet équipement produit une interférence nuisible à la réception de la radio ou de la télévision, mise en évidence en l'éteignant et en le rallumant, certaines des mesures suivantes peuvent aider à résoudre le problème :
 - Modifiez l'orientation ou l'emplacement de l'antenne réceptrice.
 - Éloignez l'équipement du récepteur.
 - Raccordez l'équipement à une prise différente de celle sur laquelle est branché le récepteur.
 - Adressez-vous au revendeur ou un technicien spécialisé en radio/ télévision.

Montage mural



- 1 Positionnez les deux supports de montage en bas du S3 pour que les trous de vis soient orientés vers l'extérieur.
- 2 Fixez les supports de montage sur le S3 en utilisant les quatre vis à tête ovale.
- 3 Vérifiez que les connecteurs du S3 sont orientés vers le bas.
- 4 Fixez le S3 au mur en utilisant les quatre chevilles et les quatre vis de montage.
- 5 Branchez le cordon d'alimentation et fixez-le en utilisant l'élément de blocage en plastique.

Démarrage



1. Installer le serveur d'interphonie S3 dans un rack



2. Allumer le serveur d'interphonie S3

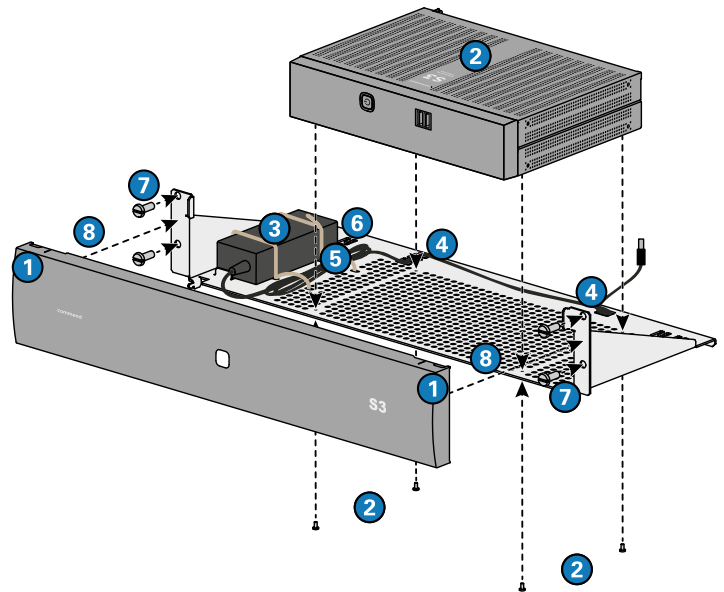


3. Configurer le serveur d'interphonie S3 via VirtuoBRO ou PuTTY



4. Configurer le serveur d'interphonie S3 via CCT 800

Montage en rack



- 1 Retirez le cache avant en le tenant des deux côtés dans la zone supérieure et en l'inclinant vers vous.
- 2 Fixez le S3 dans la baie en utilisant les quatre chevilles et les quatre vis de montage.
- 3 Fixez l'alimentation électrique sur l'adaptateur de baie en utilisant deux attaches de câbles.
- 4 Branchez le câble CC de l'alimentation électrique sur le S3 et fixez-le sur les réducteurs de tension à l'aide d'attaches de câbles.
- 5 Pliez les câbles restants et fixez-les sur l'adaptateur de baie à l'aide de deux attaches de câbles.
- 6 Fixez le cordon d'alimentation électrique sur le réducteur de tension à l'aide d'une attache de câble.
- 7 Montez le S3 dans une baie en utilisant quatre vis pour baie (non fournies).
- 8 Fixez le cache avant sur l'adaptateur de baie en l'insérant par le bas et en le clipsant par le haut.

Serveur d'interphonie S3

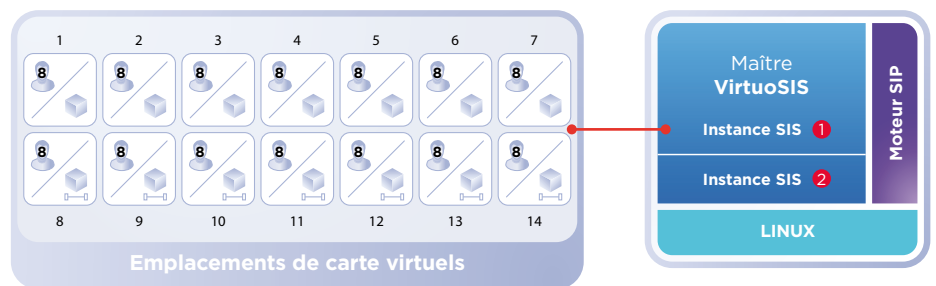
Informations complémentaires

Programme de licences

Le serveur d'interphonie S3 est la solution idéale pour les systèmes de taille petite et moyenne. La licence de base VirtuoSIS Professional qui peut gérer jusqu'à 224 abonnés IP/SIP et une instance VirtuoSIS est incluse dans la livraison (pour les licences abonnés, voir page CO | 2).

VirtuoSIS Professional

- Pour jusqu'à abonnés 224 IP/SIP
- 2 Instances VirtuoSIS
- Emplacements 1 à 14 pour les cartes d'abonnés et d'interface
- Emplacements 8 à 14 pour les cartes réseau
- Emplacement 15 réservé aux cartes de mise en réseau (NET ou LAN)



Licences disponibles

Licence de base

Le serveur d'interphonie S3 est livré avec la licence de base pour VirtuoSIS Professional. La licence de base doit correspondre à la version du logiciel installé (par exemple, version VirtuoSIS 16 et licence de base L-SIS-16). Une licence de base est nécessaire pour chaque Master VirtuoSIS.

Licences de mise à niveau

L-UG-1D	Mise à niveau de la licence 1 abonné du niveau de fonctionnalités A, B ou C vers le niveau D (pour les abonnés VoIP et SIP)
L-UG-8B	Mise à niveau de la licence 8 abonnés du niveau de fonctionnalités A vers le niveau B (pour les abonnés SIP seulement)

Un abonnement de mise à niveau VirtuoSIS garantit que la dernière licence logicielle pour la version correspondante du logiciel peut toujours être utilisée. Cela permet de s'assurer que toutes les dernières améliorations de sécurité, fonctionnalités et corrections de problèmes sont toujours disponibles.

Licences réseaux

L-SIS-LAN-4	Licence pour 4 connexions LAN
L-SIS-LAN-8	Licence pour 8 connexions LAN
L-SIS-WAN-8	Licence pour 8 connexions WAN
L-SYM-BRIDGE	Licence pour Symphony Bridge

Licence Haute disponibilité

L-SIS-HA	Licence pour 1 nœud VirtuoSIS au sein d'un cluster à haute disponibilité. Licence de base nécessaire.
----------	---

Licences SIP-C

L-SIS-SIP-8A	Licence pour 8 abonnés SIP, niveau de fonctionnalité A
L-SIS-SIP-2B	Licence pour 2 abonnés SIP, niveau de fonctionnalité B
L-SIS-SIP-8B	Licence pour 8 abonnés SIP, niveau de fonctionnalité B
L-SIS-SIP-2D	Licence pour 2 abonnés SIP, niveau de fonctionnalité D
L-SIS-SIP-8D	Licence pour 8 abonnés SIP, niveau de fonctionnalité D

Licences SIP-T

L-SIS-SIPT8B	Licence pour SIP trunk, 8 canaux, niveau de fonctionnalité B
L-SIS-SIPT1D	Licence pour SIP trunk, 1 canal, niveau de fonctionnalité D
L-SIS-SIPT8D	Licence pour SIP trunk, 8 canaux, niveau de fonctionnalité D

Licences IP

L-SIS-IP-2B	Licence pour 2 abonnés, niveau de fonctionnalité B
L-SIS-IP-8B	Licence pour 8 abonnés, niveau de fonctionnalité B
L-SIS-IP-32B	Licence pour 32 abonnés, niveau de fonctionnalité B
L-SIS-IP-2D	Licence pour 2 abonnés, niveau de fonctionnalité D
L-SIS-IP-8D	Licence pour 8 abonnés, niveau de fonctionnalité D

Licence d'interface

L-SIS-ICX	Licence pour une interface ICX
-----------	--------------------------------

Autres licences

En outre, différentes licences indépendantes de toute plate-forme sont disponibles (par ex. client d'interphonie, client mobile, Studio et ComPLC).

Qualité testée. Fiabilité. Intelligence.

Les produits COMMEND sont développés et fabriqués par Commend International à Salzbourg, Autriche.

Les processus de développement et de fabrication sont certifiés conformes à la norme **EN ISO 9001:2015**.



Les données techniques figurant dans ce document ont été fournies uniquement à titre informatif et sans aucune valeur juridique. Sous réserve de modifications techniques ou autres. VoIP®, OpenDuplex® et Commend® sont des marques déposées par Commend International GmbH. Toutes les autres marques ou noms de produits sont des marques ou des marques déposées par leur propriétaire respectif et n'ont pas été spécifiquement réservées.

Un solide réseau mondial

COMMEND est représenté dans le monde entier par ses partenaires locaux pour vous aider à améliorer la sécurité et les communications grâce à des solutions d'interphonie sur mesure.

www.commend.com