



# Série EX 7000D 2

Postes d'interphonie numériques pour environnements explosifs -  
Ex zone 2 et 22



Résistant aux  
intempéries  
IP66  
(IEC 60079-0)

Boîtier  
robuste

certifié  
ATEX- et  
IECEX-

Audio +  
fonctionnalité

16kHz  
eHD Voice

## Une communication sûre sur simple pression d'un bouton

En mettant l'accent sur les niveaux de sécurité les plus élevés, la facilité d'utilisation et la scalabilité à l'épreuve du temps, la série EX 7000D 2 de Commend est spécialement conçue pour la communication dans des atmosphères potentiellement explosives. Afin de vérifier leur fiabilité absolue pour une utilisation en zone Ex 2 et 22 avec des gaz ou des poussières dangereux, les postes d'interphonie sont certifiés ATEX et IECEX.

Une large gamme de produits signifie que les postes d'interphonie sont disponibles pour toute application : trois claviers différents avec diverses fonctionnalités peuvent être combinés avec un haut-parleur intégré et/ou un combiné. De plus, il est possible d'utiliser une alimentation en courant alternatif (100-240 VAC) ou en courant continu (22-60 VDC ou 18-30 VAC). Au total, il existe 18 versions de la station EX 7000D 2 pour les zones Ex 2 et 22 afin de répondre exactement aux besoins de l'utilisateur et aux réglementations locales.

Basée sur un boîtier en polycarbonate "Ex e" robuste, résistant à la corrosion et léger, la série EX 7000D 2 permet une installation simple et rapide, élimine les services de routine coûteux et réduit drastiquement les coûts de maintenance. De plus, la certification IP66 (selon EN/IEC 60079-0) et une large plage de températures admissibles font des postes d'interphonie le choix idéal pour une large gamme d'applications dans des environnements explosifs.

Grâce aux microphones insensibles à la poussière et à l'eau et à la qualité audio eHD Voice 16 kHz, la série EX 7000D 2 offre une intelligibilité vocale maximale. Même dans des environnements très bruyants, deux amplificateurs puissants pour le haut-parleur intégré en option et un haut-parleur PA connectable garantissent un son cristallin. De plus, le microphone et la fonction IVC (Intelligent Volume Control) permettent d'ajuster automatiquement le volume au bruit ambiant, même pendant la lecture.

En savoir plus  
[industry.commend.com](http://industry.commend.com)

## Les avantages clés en un coup d'œil

### Conçu pour les environnements les plus exigeants

- Certification **ATEX** et **IECEX** pour les gaz (G) et les poussières (D)
- **Groupe de risque d'explosion (IIC)** et **classe de température (T6)** les plus élevés
- Le boîtier robuste et résistant à la corrosion supporte une **plage de température étendue** (voir également "Caractéristiques techniques")
- **La certification IP66** (selon EN/IEC 60079-0) garantit un fonctionnement fiable dans toutes les conditions climatiques, même après de nombreuses années d'utilisation
- Un **grand panneau tactile**, optimisé pour une utilisation avec des gants de protection, remplace les pièces mobiles, comme les leviers de sélection de l'ancienne technologie
- Une **commande intégrée pour les gyrophares** déclenche automatiquement plusieurs dispositifs de signalisation visuelle dans les zones très bruyantes
- Un **boîtier de couleur orange** vif facilite la localisation du poste d'interphonie
- **Trois diodes intégrées** signalent les appels en cours et divers messages importants du système.

Haut-parleur intégré alimenté par un amplificateur de classe D très efficace



Panneau de touches tactiles avec clavier Party Line et 4 touches de fonction programmables

### Installation rentable et planification flexible du système

- **La technologie numérique à 2 fils** permet de réduire les besoins en câblage et les coûts d'installation
- Intégration simple mais absolument **sûre du réseau IP** grâce aux interfaces Ethernet spécifiques à Command (ET 901-D)
- **Options flexibles d'alimentation** en courant alternatif (100 - 240 VAC) ou en courant continu (22 - 60 VDC ou 18 - 30 AC)
- Connexion et alimentation directes des dispositifs de terrain Ex externes par ex. balises, haut-parleurs PA ou capteurs
- Mode d'**alimentation de secours** redondant via une connexion de données à 2 fils
- **Le boîtier léger** ("Ex e") permet de réduire les coûts de transport, d'éviter les presse-étoupes "Ex d" coûteux, d'accélérer le temps d'installation, d'être installé par une seule personne, d'éliminer les services de routine coûteux et de réduire considérablement les coûts de maintenance
- **Large gamme de produits** avec différentes caractéristiques

Combiné pour les environnements bruyants ou les communications privées



Panneau de boutons tactiles avec clavier complet et 4 boutons de fonction programmables

### Intelligibilité vocale exceptionnelle grâce à des caractéristiques uniques

- Ajustement du **volume en temps réel**, entièrement automatisé, aux conditions acoustiques ambiantes grâce à l'IVC (Intelligent Volume Control) pour garantir une parfaite intelligibilité de la parole
- **Le haut-parleur intégré** et les amplificateurs de classe D permettent d'atteindre des niveaux de pression acoustique élevés allant jusqu'à 118 dB
- Puissant **amplificateur de classe D supplémentaire** pour la connexion directe d'un haut-parleur externe
- **Combiné en option** pour les environnements avec un bruit de fond extrême ou pour les conversations privées
- Microphone entièrement **résistant à la poussière et à l'eau**, pouvant être configuré comme microphone de proximité pour les environnements très bruyants
- Qualité audio supérieure grâce à la **voix eHD 16 kHz**
- Qu'il s'agisse d'un contrôle manuel de la direction de la communication (simplex) ou de lignes de communication ouvertes dans les deux sens pour des conversations naturelles, entièrement en mains libres (**OpenDuplex®**)


### Fonctions essentielles basées sur des décennies d'expérience

- Communication de **conférence point à point et multicanal** (Party Lines) ainsi qu'une fonction de radiomessagerie et de sonorisation pour réduire les coûts de câblage et d'installation
- **La fonctionnalité des lignes** de conférence à bouton-poussoir permet une communication ouverte et sélective
- **La préparation PAGA** permet l'intégration de canaux de communication sur l'ensemble du site et fournit un ensemble de diffusion de voix et d'alarmes critiques
- Communication sécurisée, directe et instantanée **sans délai de numérotation ou de connexion**
- Gamme complète de **plus de 150 fonctions d'interphonie Command** éprouvées (par exemple, redondance, surveillance audio, suppression des bruits de fond et surveillance par haut-parleur/microphone)
- **La surveillance, le contrôle, l'automatisation et l'interfaçage** permettent des flux de travail industriels professionnels pour une efficacité et une sécurité accrues
- Combinable avec des **paysages de serveurs virtuels** via VirtuoSIS - offre tous les avantages sans nécessiter de matériel supplémentaire
- **Maintenance aisée du système**, par exemple, mise à niveau et analyse

## Versions


## Série EX 7000D 2 Postes d'interphonie avec 8 touches de fonction

Code de l'article	Caractéristiques	Image
<b>EX 7008D 2 AC H</b>	<ul style="list-style-type: none"> <li>8 touches de fonction</li> <li>Combiné</li> <li>Alimentation en courant alternatif</li> </ul>	
<b>EX 7008D 2 DC H</b>	<ul style="list-style-type: none"> <li>8 touches de fonction</li> <li>Combiné</li> <li>Alimentation en courant continu</li> </ul>	
<b>EX 7008D 2 AC S</b>	<ul style="list-style-type: none"> <li>8 touches de fonction</li> <li>Haut-parleur intégré</li> <li>Alimentation en courant alternatif</li> </ul>	
<b>EX 7008D 2 DC S</b>	<ul style="list-style-type: none"> <li>8 touches de fonction</li> <li>Haut-parleur intégré</li> <li>Alimentation en courant continu</li> </ul>	

Code de l'article	Caractéristiques	Image
<b>EX 7008D 2 AC S H</b>	<ul style="list-style-type: none"> <li>8 touches de fonction</li> <li>Haut-parleur intégré</li> <li>Combiné</li> <li>Alimentation en courant alternatif</li> </ul>	
<b>EX 7008D 2 DC S H</b>	<ul style="list-style-type: none"> <li>8 touches de fonction</li> <li>Haut-parleur intégré</li> <li>Combiné</li> <li>Alimentation en courant continu</li> </ul>	


## Série EX 7000D 2 postes d'interphonie avec clavier Party Line et 4 boutons de fonction

Code de l'article	Caractéristiques	Image
<b>EX 7P04D 2 AC H</b>	<ul style="list-style-type: none"> <li>Clavier Party Line</li> <li>4 touches de fonction</li> <li>Combiné</li> <li>Alimentation en courant alternatif</li> </ul>	
<b>EX 7P04D 2 DC H</b>	<ul style="list-style-type: none"> <li>Clavier Party Line</li> <li>4 touches de fonction</li> <li>Combiné</li> <li>Alimentation en courant continu</li> </ul>	
<b>EX 7P04D 2 AC S</b>	<ul style="list-style-type: none"> <li>Clavier Party Line</li> <li>4 touches de fonction</li> <li>Haut-parleur intégré</li> <li>Alimentation en courant alternatif</li> </ul>	
<b>EX 7P04D 2 DC S</b>	<ul style="list-style-type: none"> <li>Clavier Party Line</li> <li>4 touches de fonction</li> <li>Haut-parleur intégré</li> <li>Alimentation en courant continu</li> </ul>	

Code de l'article	Caractéristiques	Image
<b>EX 7P04D 2 AC S H</b>	<ul style="list-style-type: none"> <li>Clavier Party Line</li> <li>4 touches de fonction</li> <li>Haut-parleur intégré</li> <li>Combiné</li> <li>Alimentation en courant alternatif</li> </ul>	
<b>EX 7P04D 2 DC S H</b>	<ul style="list-style-type: none"> <li>Clavier Party Line</li> <li>4 touches de fonction</li> <li>Haut-parleur intégré</li> <li>Combiné</li> <li>Alimentation en courant continu</li> </ul>	

## Série EX 7000D 2 Postes d'interphonie avec clavier complet et 4 touches de fonction

Code de l'article	Caractéristiques	Image
<b>EX 7504D 2 AC H</b>	<ul style="list-style-type: none"> <li>Clavier complet</li> <li>4 touches de fonction</li> <li>Combiné</li> <li>Alimentation en courant alternatif</li> </ul>	
<b>EX 7504D 2 DC H</b>	<ul style="list-style-type: none"> <li>Clavier complet</li> <li>4 touches de fonction</li> <li>Combiné</li> <li>Alimentation en courant continu</li> </ul>	
<b>EX 7504D 2 AC S</b>	<ul style="list-style-type: none"> <li>Clavier complet</li> <li>4 touches de fonction</li> <li>Haut-parleur intégré</li> <li>Alimentation en courant alternatif</li> </ul>	
<b>EX 7504D 2 DC S</b>	<ul style="list-style-type: none"> <li>Clavier complet</li> <li>4 touches de fonction</li> <li>Haut-parleur intégré</li> <li>Alimentation en courant continu</li> </ul>	

Code de l'article	Caractéristiques	Image
<b>EX 7504D 2 AC S H</b>	<ul style="list-style-type: none"> <li>Clavier complet</li> <li>4 touches de fonction</li> <li>Haut-parleur intégré</li> <li>Combiné</li> <li>Alimentation en courant alternatif</li> </ul>	
<b>EX 7504D 2 DC S H</b>	<ul style="list-style-type: none"> <li>Clavier complet</li> <li>4 touches de fonction</li> <li>Haut-parleur intégré</li> <li>Combiné</li> <li>Alimentation en courant continu</li> </ul>	

## Aperçu du système

Grâce à la variété d'options, les postes d'interphonie de la série EX 7000D 2 peuvent être utilisés pour une large gamme d'applications. Voici quelques exemples :

### Série EX 7000D 2 comme poste d'interphonie standard

Poste d'interphonie standard avec haut-parleur intégré, pour un OpenDuplex® amélioré et de grandes distances de conversation..



Ex. : EX 7504D 1 S

### Série EX 7000D 2 comme poste d'interphonie pour les environnements très bruyants

Poste d'interphonie avec haut-parleur intégré connecté à "AMP2" au lieu de "AMP1" (configuration par défaut), sans haut-parleur externe.



AMP2 <sup>1)</sup> (connecté à l'intérieur du boîtier par câble)

Ex. : EX 7504D 1 S

### Série EX 7000D 2 en tant que poste d'interphonie et de radiomessagerie

Poste d'interphonie standard avec haut-parleur externe intégré et séparé et fonctions de sonorisation, pour une utilisation dans des environnements bruyants.



AMP2 <sup>1)</sup>

OUT1 <sup>1)</sup>



Haut-parleur PA externe



Feu de signalisation

Ex. : EX 7504D 1 S

#### Équipement externe

Par exemple, avec un haut-parleur intégré (connecté à "AMP1"), un haut-parleur PA externe (connecté à "AMP2") et un feu de signalisation (connecté à "OUT1"), tous alimentés directement par le poste d'interphonie.

<sup>1)</sup> Nécessite la licence logicielle supplémentaire LEX-AF-OUT.

## Postes d'interphonie de la série EX 7000D 2 dans un réseau IP

Il est possible d'intégrer un poste d'interphonie de la série EX 7000D 2 dans un réseau IP à l'aide d'un ET 901-D. Un exemple de poste d'interphonie de la série EX 7000D 2 dans un réseau IP est illustré ci-dessous :

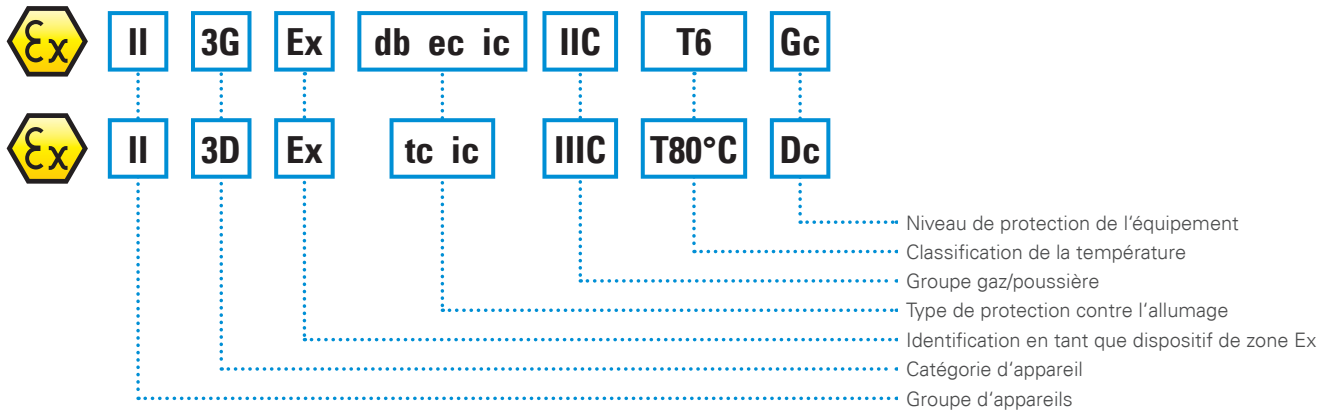


## Application

Concernant le marquage Ex, les postes d'interphonie de la série EX 7000D 2 conviennent aux types de zones à risque suivants : Ex zone 2 et Ex zone 22. Ces appareils sont conçus pour être utilisés dans des zones où des atmosphères explosives causées par des gaz, des vapeurs, des brouillards ou des mélanges air/poussière peuvent se produire occasionnellement.

## Certifications ATEX/IECEx

Les postes d'interphonie de la série EX 7000D 1 possèdent les certifications ATEX suivantes :



- II** Matériel électrique destiné à être utilisé dans les lieux où règne une atmosphère explosive de gaz ou de poussières autres que les mines grisouteuses
- 2G** Zone dans laquelle une atmosphère explosive est susceptible de se présenter occasionnellement (gaz)
- 2D** Zone dans laquelle une atmosphère explosive est susceptible de se présenter occasionnellement (poussière)
- Ex** Protection contre les explosions
- db** Type de protection "encapsulation à l'épreuve de la pression"
- eb** Type de protection "sécurité accrue"
- ib** Type de protection "sécurité intrinsèque"
- tb** Type de protection "protection par encapsulage"
- IIC** Groupe de protection contre les gaz le plus élevé
- IIIC** Groupe de poussière le plus élevé (poussière conductrice)
- T6** Température de surface maximale < 85 °C (gaz)
- T80°C** Température de surface maximale < 80 °C (poussière)
- Gb** Équipement adapté à la zone 1 (gaz)
- Db** Équipement adapté à la zone 21 (poussière)

# Série EX 7000D 2

## Spécifications techniques

### Données techniques

<b>Indice de protection IP :</b>	Sans combiné : IP66 (selon EN/IEC 60079-0, EN 60529) Combiné : IP44 (selon EN 60529)
<b>Résistance aux impacts mécaniques :</b>	Sans combiné : IK10 (selon EN 62262) Combiné : IK09 (selon EN 62262)
<b>Clavier <sup>1)</sup>:</b>	EX 7008D: 8 boutons fonctionnels EX 7P04D: Clavier Party Line et 4 boutons fonctionnels EX 7504D: Clavier complet et 4 boutons fonctionnels
<b>Boîtier :</b>	Polycarbonate robuste
<b>Microphone:</b>	Microphone MEMS
<b>Haut-parleur intégré <sup>1)</sup>:</b>	20 W / 8 Ω, membrane spéciale pour une qualité sonore optimale, niveau de pression sonore max., haut-parleur intégré connecté à "AMP1": 112 dB/0.3 m (1 ft), 102 dB/1 m (3.3 ft) niveau de pression sonore max., haut-parleur intégré connecté à "AMP2": 118 dB/0.3 m (1 ft), 108 dB/1 m (3.3 ft) <sup>2)</sup>
<b>Amplificateur :</b>	2 amplificateurs de classe D intégrés "AMP1": 5 W, impédance : min. 8 Ω "AMP2": 25 W, impédance : min. 8 Ω <sup>2)</sup>
<b>Indication d'appel et d'état :</b>	3 LED (couleurs : rouge, vert, bleu)
<b>Entrées :</b>	2 entrées pour contacts flottants
<b>Sorties :</b>	"OUT1": contact relais contrôlé par tension <sup>2)</sup> puissance de commutation max. : 150 W, 1,200 VA, courant de commutation max. : 5 A <sup>3)</sup> "OUT2": sortie relais flottante avec contact NO et NC puissance de commutation max. : 60 W, 62.5 VA, courant de commutation max. : 2 A
<b>Bande passante de transmission :</b>	16 kHz
<b>Plage de température de fonctionnement :</b>	Sans combiné : -40 °C to +60 °C (-40 °F to 140 °F) Combiné : -25 °C to +55 °C (-13 °F to 131 °F)
<b>Plage de température de stockage :</b>	Sans combiné : -40 °C to +60 °C (-40 °F to 140 °F) Combiné : -25 °C to +55 °C (-13 °F to 131 °F)
<b>Humidité relative :</b>	Jusqu'à 95 %, sans condensation (selon EN 60068-2-30)
<b>Connecteurs :</b>	Bornes à vis certifiées Ex
<b>Longueur du câble du combiné <sup>1)</sup>:</b>	700 mm (27.56 in)
<b>Alimentation électrique <sup>1)</sup>:</b>	Consommation maximale : max. 25 W <sup>4)</sup> versions EX 7x0xD 1 AC x x: 100–240 VAC (50/60 Hz) versions EX 7x0xD 1 DC x x: 22–60 VDC or 18–30 VAC (50/60 Hz) <sup>5)</sup>
<b>Câblage vers le serveur d'interphonie :</b>	Alimentation en étoile, 2 fils torsadés
<b>Signalisation :</b>	2B + D (2 x 64 kBit/s parole, 16 kBit/s données)
<b>Opération d'urgence :</b>	max. 3 W du serveur d'interphonie
<b>Dimensions (L x H x P) :</b>	Sans combiné, avec haut-parleur : 175 x 344 x 127 mm (6.89 x 13.54 x 5.00 in) Avec combiné, avec/sans haut-parleur : 251 x 344 x 143 mm (9.88 x 13.54 x 5.63 in)



**Poids, emballage compris :** environ. 6 kg (13.3 lbs)

**Couleur:** orange et noir

- <sup>1)</sup> Pour des informations détaillées sur les différentes versions des postes de la série EX 7000D1, voir "Versions".
- <sup>2)</sup> Pour l'amplificateur "AMP2" et la sortie relais "OUT1", la licence logicielle supplémentaire L-EX-AF-OUT est requise.
- <sup>3)</sup> La tension de sortie du relais "OUT1" correspond à la tension d'alimentation du poste d'interphonie.
- <sup>4)</sup> La consommation électrique maximale s'applique uniquement si la sortie relais "OUT1" n'est pas utilisée.
- <sup>5)</sup> L'entrée d'alimentation basse tension ne doit être connectée qu'à un circuit ES1 (SELV) conformément à la norme IEC/EN 62368-1. Le circuit ES1 (SELV) ne doit pas dépasser 60 VDC ou 30 VAC<sub>RMS</sub>.

### Contenu de l'emballage

- Poste d'interphonie
- Manuel produit
- Déclaration de conformité UE

### Exigences système

#### Serveur d'interphonie

- GE 800 (min. PRO 800 6.3 build 12) avec G8-GED (version du firmware min. 4.4) ou
- GE 300 (min. PRO 800 6.3 build 12) avec G3-GED (version du firmware min. 4.4) ou
- VirtuoSIS/S3/S6 (min. 8.1) avec ET 901-D (version du firmware min. 5.0)

#### Logiciel de configuration

- CCT 800 (version min. 6.1)

#### Device firmware

- DSP800B (version min. 2.5 Build 2)

#### ATTENTION: Rétrogradation

La rétrogradation vers la version de firmware DSP800B 2.5 build 1 ou inférieure n'est pas supportée.

## Opération d'urgence

L'appareil passe automatiquement en mode d'urgence en cas de défaillance de l'alimentation principale. Cela entraîne une diminution du volume de -15 dB (par rapport au volume maximal). En mode d'urgence, l'appareil ("AMP1") est donc limité au niveau de volume maximal "4", l'amplificateur "AMP2" est désactivé et les sorties relais ("OUT1"/"OUT2") sont ouvertes. Lorsque le fonctionnement normal reprend, les sorties relais sont rétablies aux états appropriés et l'amplificateur "AMP2" est réactivé. Aucune configuration dans le CCT 800 n'est nécessaire pour ce processus.

### Conseils de planification pour l'opération d'urgence

Pour garantir le fonctionnement d'urgence en cas de défaillance de l'alimentation principale des postes d'interphonie, un maximum de 20 unités de la série EX 7000D 2 peut être utilisé avec un serveur d'interphonie GE 800 ou GE 300.

### Alimentation recommandée

- **GE 800**: 30 VDC/80 W, 24 VA/80 VA
- **GE 300**: 24 VDC/60 W

Notez que l'alimentation globale du serveur d'interphonie doit être appropriée pour tous les postes d'interphonie connectés.

### REMARQUE : Surveillance de ligne

Il est recommandé d'activer la "surveillance de ligne". Pour une configuration appropriée, consultez le manuel "**Configuration du serveur d'interphonie**".

## Données de connexion section des fils

Section des fils AWG :	min. 24 max. 14
2 fils de la même section, rigides :	min. 0.2 mm <sup>2</sup> max. 0.75 mm <sup>2</sup>
2 fils de même section, flexibles :	min. 0.2 mm <sup>2</sup> max. 0.75 mm <sup>2</sup>
2 fils de la même section, flexibles, avec embout de câble électrique, sans gaine plastique :	min. 0.25 mm <sup>2</sup> max. 0.34 mm <sup>2</sup>
Longueur de dénudage :	9 mm
Couple de serrage :	min. 0.4 Nm max. 0.5 Nm

## Longueur de la ligne

Type de câble	Opération normale	Opération d'urgence <sup>1)</sup> (GE 800/ GE 300)	Opération d'urgence <sup>1)</sup> (ET 901)
<b>Câble Ethernet, par ex. Cat. 5</b> Résistance de boucle : 190 Ω/km Capacité : 48 nF/km (14.4 nF/1,000 ft)	2,600 m (8,530 ft)	900 m (2,953 ft)	600 m (1,969 ft)
<b>Câble de télécommunication, par ex. F-YAY; ø 0.6/0.8 mm; AWG: 22/20</b> Résistance de boucle : >135 Ω/>73 Ω/km Capacité : 100 nF/km (30.5 nF/1,000 ft)	1,600 m (5,249 ft)	1,200 m (3,937 ft)	600 m (1,969 ft)

<sup>1)</sup> La longueur de ligne maximale indiquée s'applique aux versions avec haut-parleur intégré.

## Tableau de contrôle des haut-parleurs

Par défaut, les amplificateurs "AMP1" et "AMP2" sont contrôlés en parallèle. Pour obtenir le comportement de contrôle des haut-parleurs indiqué dans le tableau ci-dessous, une configuration dans le CCT 800 est nécessaire. Pour ce faire, activez la case à cocher **Contrôle séparé des haut-parleurs** dans **Abonné > Audio - Fonctions > onglet Général** et activez la licence logicielle L-EX-AF-OUT.

État	AMP1 (haut-parleur intégré ou externe)	AMP2 <sup>2)</sup> (haut-parleur externe)
Confidentialité	✓	–
Musique	– <sup>3)</sup>	✓
Simplex (écoute)	✓	–
Duplex	✓	–
OpenDuplex	✓	–
Occupé	✓	–
Alarme	✓	✓
Appel général	✓	✓
Conférence radio	✓	–
Conférence	✓	–
Conférence Duplex	✓	–
Appel normal	✓	–
Appel d'urgence	✓	–
Erreur	✓	–

<sup>2)</sup> Nécessite la licence logicielle supplémentaire L-EX-AF-OUT.

<sup>3)</sup> Si la case à cocher **contrôle séparé des haut-parleurs** est activée mais qu'aucune licence logicielle L-EX-AF-OUT n'est disponible, la musique sera diffusée via l'amplificateur "AMP1".

### REMARQUE : Messages ICX

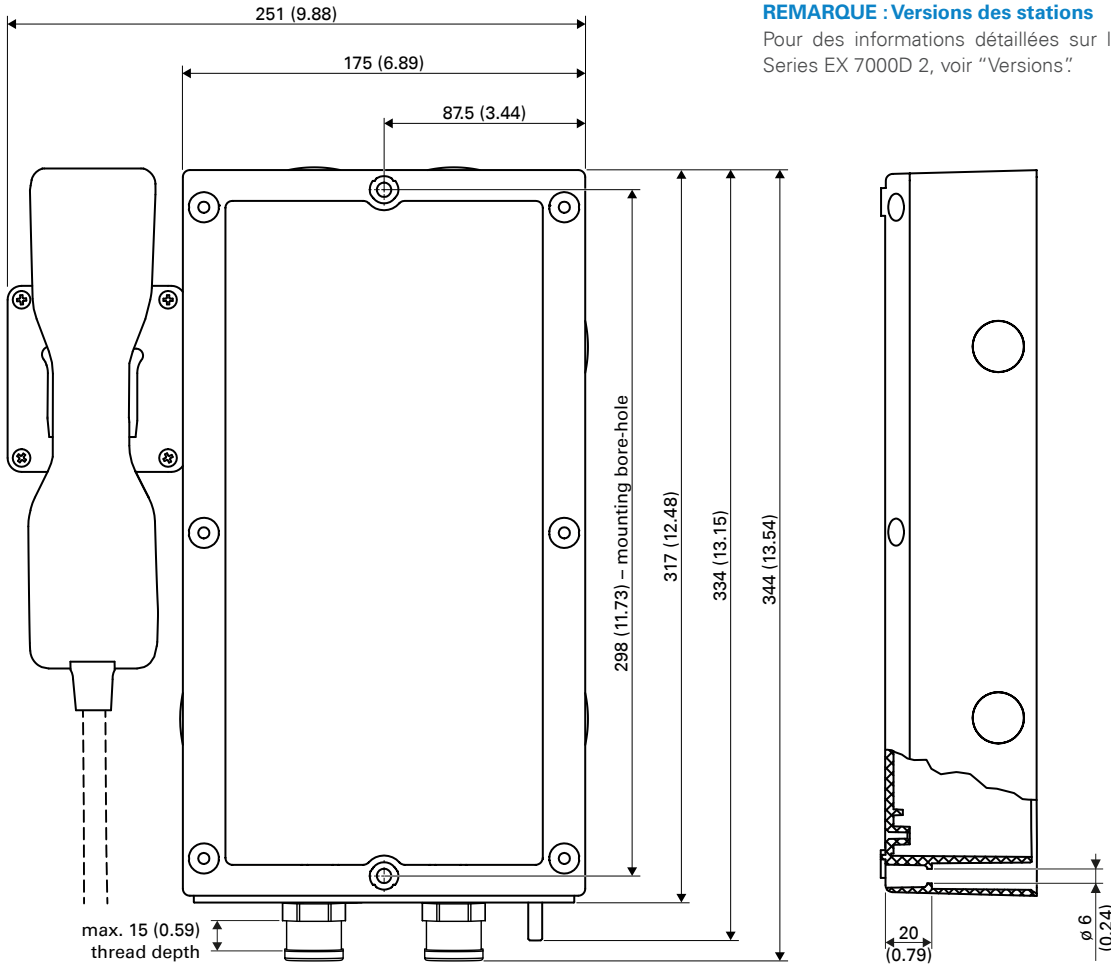
Il est possible d'ajuster le contrôle des haut-parleurs via un message ICX. Pour plus d'informations, consultez le manuel "**Protocole ICX**".

# Série EX 7000D 2

## Instructions d'installation

### Dimensions vues de face et vue de côté

Unités de mesure en mm (in), pas à l'échelle !

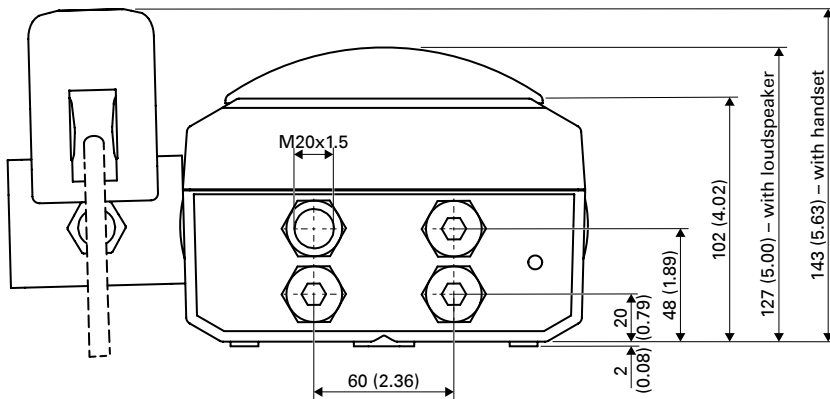


**REMARQUE : Versions des stations**

Pour des informations détaillées sur les différentes versions des stations Series EX 7000D 2, voir "Versions".

### Dimensions vues de dessous

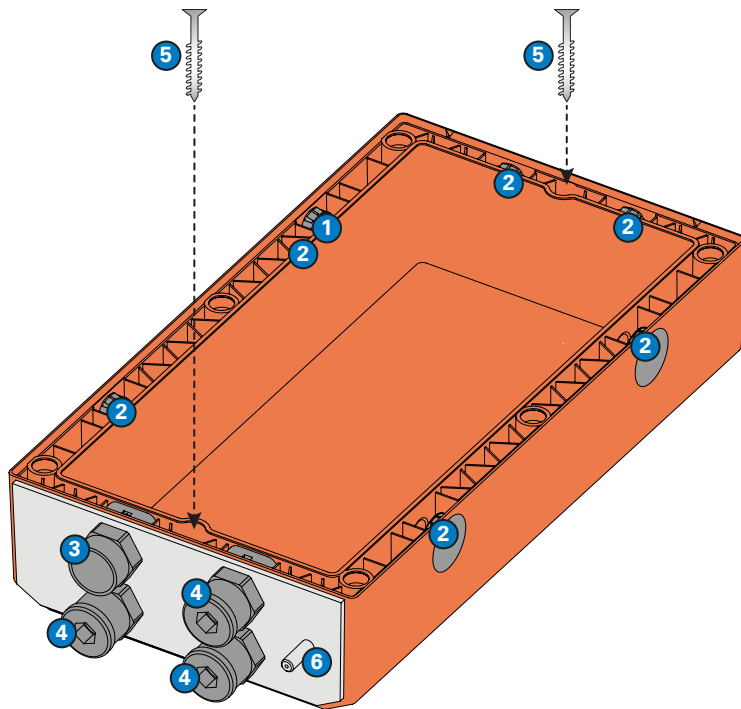
Unités de mesure en mm (in), pas à l'échelle !





## Instructions de montage

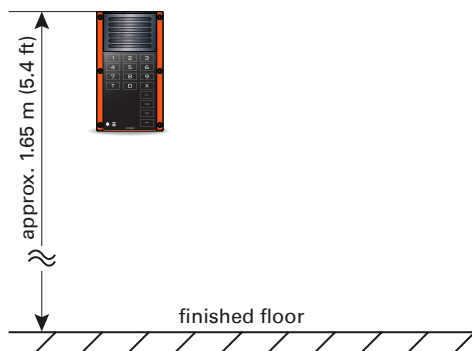
- Ne pas exposer les postes d'interphonie à des températures extrêmes (voir "Données techniques").
- Respecter les précautions de manipulation des dispositifs sensibles aux décharges électrostatiques.
- Les postes d'interphonie doivent être installés uniquement par des techniciens de service autorisés.
- Lors de l'ouverture des postes d'interphonie, les précautions ESD doivent être observées.
- Respecter les réglementations nationales et locales pertinentes pour l'installation.
- Les différentes versions de la série EX 7000D 2 sont toutes montées de la même manière.
- Ne pas modifier les postes d'interphonie de la série EX 7000D 2 sous aucun prétexte – sinon, la sécurité Ex ne peut pas être garantie et le certificat ainsi que la garantie deviennent nuls.
- Le boîtier doit être protégé contre les risques de charge électrostatique.
- Pour plus d'informations sur le montage, consultez le manuel "Série EX 7000D 2".



- 1 Si un poste d'interphonie avec combiné est utilisé, ne pas retirer le boîtier de connexion du combiné avec le support.
- 2 Ne pas retirer les bouchons d'arrêt.
- 3 Retirez le bouchon de remplissage à sens unique. Il est uniquement destiné au transport et à l'installation et doit être remplacé par un presse-étoupe IP66 Ex e d'un diamètre maximal de 28 mm (1,1 in) avant l'utilisation.
- 4 Retirez les bouchons de remplissage IP66 Ex e (clé hexagonale, taille 10) et insérez des presse-étoupes IP66 "Ex e" d'un diamètre maximal de 28 mm (1,1 in) si plus d'un presse-étoupe est nécessaire pour le câblage – sinon, la certification IP66 ne peut être garantie.
- 5 Les ouvertures de vis ont un diamètre de 6 mm (0,24 in) (diamètre de la tête de vis : max. 9,5 mm (0,37 in)).
- 6 Ce goujon de mise à la terre doit être connecté à la terre de protection.

## Hauteur de montage

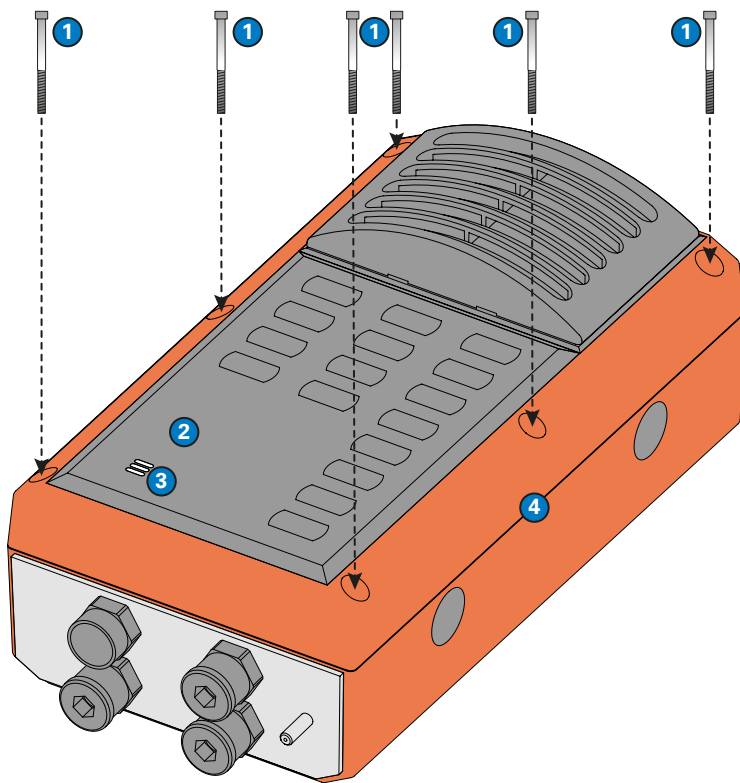
Il est recommandé de monter les postes de la série EX 7000D 2 à une hauteur de 1,65 m (5,4 ft) du sol fini jusqu'au bord supérieur du boîtier. Adaptez la hauteur de montage en fonction des besoins individuels..



### ATTENTION: Installation

Ne pas installer l'appareil sur des murs instables ou sur des surfaces qui ne peuvent pas supporter le poids de l'appareil.

## Mise en place du couvercle



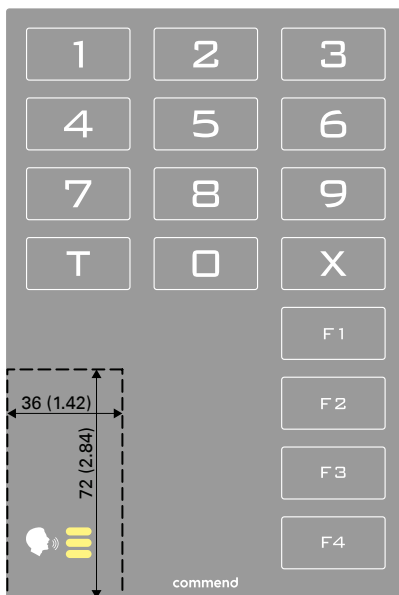
### ATTENTION: Montage du couvercle

Le couple de serrage maximal autorisé pour les six vis du couvercle est de 1,5 Nm.

- ① Utilisez uniquement les boulons de fixation du couvercle avant pour monter le couvercle.
- ② Position du microphone derrière le clavier à membrane.
- ③ Position des trois LED.
- ④ Boîtier "Ex e".

## Étiquetage

Les étiquettes pour les boutons fonctionnels peuvent être apposées directement sur le clavier à membrane. Veillez à ne pas étiqueter la zone indiquée ci-dessous :



### ATTENTION : Diminution de l'intelligibilité

L'intelligibilité peut être négativement affectée en étiquetant la zone autour du microphone (par exemple, en apposant un autocollant).

### REMARQUE : Clavier à membrane

Il est nécessaire d'éviter de couvrir la zone marquée du clavier à membrane pour toutes les versions de la série EX 7000D 2. Pour des informations détaillées, voir "Versions".

## Qualité testée. Fiable. Intelligent.

Les produits COMMEND sont développés et fabriqués par Commend International à Salzbourg, en Autriche.

Les processus de développement et de fabrication sont certifiés conformément à la norme **EN ISO 9001:2015**.

Les données techniques contenues dans ce document sont fournies à titre informatif uniquement et n'ont pas de valeur légale. Sous réserve de modifications, techniques ou autres. VoIP®, OpenDuplex® et Commend® sont des marques déposées par Commend International GmbH. Toutes les autres marques ou noms de produits sont des marques ou des marques déposées de leurs propriétaires respectifs et n'ont pas été spécifiquement désignés.



## Un réseau mondial solide

COMMEND est représenté dans le monde entier par des partenaires locaux de Commend et contribue à améliorer la sécurité et la communication avec des solutions d'interphonie sur mesure.

[www.commend.com](http://www.commend.com)