

Серия EE 7000D

Промышленные терминалы для жестких условий эксплуатации



Прочный корпус

Всепогодный
IP66

Аудио +
функциональность

16kHz
eHD Voice

Надежное коммуникационное решение

Сосредоточив внимание на высочайшем уровне безопасности, простоте эксплуатации и перспективной масштабируемости, промышленные терминалы Com-mend Серия EE 7000D предназначены для связи в суровых условиях.

Широкий ассортимент продукции означает, что интерком терминалы доступны для любого применения: три различные клавиатуры с разнообразными функциями могут быть объединены со встроенным громкоговорителем и/или трубкой или без них. Кроме того, можно использовать источник питания переменного тока (100-240 В AC) или источник питания постоянного тока (22-60 В DC постоянного тока или 18-30 В AC). Всего существует 24 Серия EE 7000D версии терминалов, которые обеспечивают именно то, что требуется пользователю и местным нормам.

Основанный на прочном, устойчивом к коррозии и легком корпусе из поликарбоната, Серия EE 7000D обеспечивает простую и быструю установку, исключает дорогостоящее текущее обслуживание и значительно снижает затраты на техническое обслуживание. Кроме того, сертификация IP66 и широкий допустимый диапазон температур делают Интерком терминалы идеальным выбором для широкого спектра применений.

Благодаря пыле- и влагозащищенным микрофонам и качеству звука eHD Voice 16 кГц, Серия EE 7000D обеспечивает высочайшую разборчивость речи. Даже в очень шумной обстановке два мощных усилителя для дополнительного встроенного громкоговорителя и подключаемого громкоговорителя PA обеспечивают кристально чистое звучание. Кроме того, микрофон и функция IVC (умный контроль громкости) позволяют автоматически регулировать громкость в зависимости от окружающего шума - даже во время воспроизведения.

Подробнее
industry.commend.com

Краткий обзор основных преимуществ

Разработан для самых сложных условий эксплуатации

- Прочный и устойчивый к коррозии корпус выдерживает расширенный температурный диапазон (см. также "Технические характеристики")
- Сертификация IP66 обеспечивает надежную работу в любых климатических условиях
- Оптимизированная большая тактильная панель кнопок для удобства использования в защитных перчатках исключает подвижные части
- Встроенное управление проблесковым маячком позволяет автоматически включать несколько визуальных сигнальных устройств в зонах повышенного шума
- Яркий корпус оранжевого цвета для удобного расположения Интерком терминала
- Три встроенных светодиода для сигнализации активных вызовов и различных важных системных сообщений

Экономичная установка и гибкое системное планирование

- Двухпроводная цифровая технология помогает сэкономить на прокладке кабелей и монтажных работах
- Простая, но абсолютно безопасная интеграция IP-сети с помощью Ethernet-интерфейсов Commend (ET 901-D)
- Гибкие варианты питания переменного тока (100 - 240 В AC) или постоянного тока (22 - 60 В DC или 18 - 30 В AC)
- Режим резервного резервного питания через 2-проводное соединение для передачи данных
- Легкий корпус ("Ex e") позволяет снизить транспортные расходы, позволяет избежать дорогостоящих кабельных вводов "Ex d", сокращает время установки, может быть установлен только одним человеком, исключает дорогостоящие рутинные услуги и значительно снижает затраты на техническое обслуживание.
- Широкий ассортимент продукции с различными характеристиками

Без встроенного громкоговорителя для использования в качестве панели доступа к микрофону и / или с отдельным громкоговорителем



Тактильная кнопочная панель с 8 программируемыми функциональными кнопками

Встроенный громкоговоритель с питанием от высокоэффективного усилителя класса D



Тактильная кнопочная панель с клавиатурой Party Line и 4 программируемыми функциональными кнопками

Телефонная трубка для шумной обстановки или личного общения



Тактильная кнопочная панель с полной клавиатурой и 4 программируемыми функциональными кнопками

Превосходная разборчивость речи с уникальными функциями

- Полностью автоматизированная регулировка громкости в реальном времени в соответствии с акустическими условиями окружающей среды с помощью IVC (умный контроль громкости) для обеспечения идеальной разборчивости речи
- Встроенный громкоговоритель и усилители класса D обеспечивают высокий уровень звукового давления до 118 дБ
- Дополнительный мощный усилитель класса D для прямого подключения внешнего громкоговорителя
- Дополнительная трубка для помещений с сильным фоновым шумом или личных разговоров
- Полностью пыле- и водонепроницаемый микрофон, который можно настроить как микрофон для разговора в условиях повышенного шума
- Превосходное качество звука благодаря 16 кГц eHD Voice
- Будь то ручное управление направлением связи (симплекс) или открытые линии связи в обоих направлениях для естественного разговора без помощи рук (OpenDuplex™)

Основные функции, основанные на многолетнем опыте

- Двухточечная и многоканальная конференц-связь (Party Lines), а также возможность пейджинга и PA для экономии затрат на прокладку кабелей и установку
- Функциональность кнопок Party Lines обеспечивает открытый канал и выборочную связь
- Готовность PAGA позволяет интегрировать каналы связи по всему сайту и обеспечивает критически важный пакет голосовых и тревожных сообщений
- Безопасная, прямая и мгновенная связь без дозвона и задержки соединения
- Полный набор из более чем 150 проверенных Интерком функций Commend (например, резервирование, аудиомониторинг, подавление фонового шума и наблюдение через громкоговоритель/микрофон)
- Мониторинг, управление, автоматизация и взаимодействие профессиональные промышленные рабочие процессы для повышения эффективности и безопасности
- Совместимость с виртуальными серверными ландшафтами через Virtuosis - предоставляет все преимущества без необходимости в дополнительном оборудовании
- Простота обслуживания системы - например, модернизация и анализ

Версии

Серия EE 7000D Интерком терминалы с 8 функциональными кнопками

Код статьи	Функции	Изображение
EE 7008D AC	<ul style="list-style-type: none"> 8 функциональных кнопок Источник питания переменного тока 	
EE 7008D DC	<ul style="list-style-type: none"> 8 функциональных кнопок Источник питания постоянного тока 	
EE 7008D AC H	<ul style="list-style-type: none"> 8 функциональных кнопок Телефонная трубка Источник питания переменного тока 	
EE 7008D DC H	<ul style="list-style-type: none"> 8 функциональных кнопок Телефонная трубка Источник постоянного тока 	

Код статьи	Функции	Изображение
EE 7008D AC S	<ul style="list-style-type: none"> 8 функциональных кнопок Встроенный громкоговоритель Источник питания переменного тока 	
EE 7008D DC S	<ul style="list-style-type: none"> 8 функциональных кнопок Встроенный громкоговоритель Источник постоянного тока 	
EE 7008D AC S H	<ul style="list-style-type: none"> 8 функциональных кнопок Встроенный громкоговоритель Телефонная трубка Источник питания переменного тока 	
EE 7008D DC S H	<ul style="list-style-type: none"> 8 функциональных кнопок Встроенный громкоговоритель Телефонная трубка Источник постоянного тока 	

Серия EE 7000D Интерком терминалы с клавиатурой Party Line и 4 функциональными кнопками

Код статьи	Функции	Изображение
EE 7P04D AC	<ul style="list-style-type: none"> Клавиатура Party Line 4 функциональные кнопки Источник питания переменного тока 	
EE 7P04D DC	<ul style="list-style-type: none"> Клавиатура Party Line 4 функциональные кнопки Источник постоянного тока 	
EE 7P04D AC H	<ul style="list-style-type: none"> Клавиатура Party Line 4 функциональные кнопки Телефонная трубка Источник питания переменного тока 	
EE 7P04D DC H	<ul style="list-style-type: none"> Клавиатура Party Line 4 функциональные кнопки Телефонная трубка Источник постоянного тока 	

Код статьи	Функции	Изображение
EE 7P04D AC S	<ul style="list-style-type: none"> Клавиатура Party Line 4 функциональные кнопки Встроенный громкоговоритель Источник питания переменного тока 	
EE 7P04D DC S	<ul style="list-style-type: none"> Клавиатура Party Line 4 функциональные кнопки Встроенный громкоговоритель Источник постоянного тока 	
EE 7P04D AC S H	<ul style="list-style-type: none"> Клавиатура Party Line 4 функциональные кнопки Встроенный громкоговоритель Телефонная трубка Источник питания переменного тока 	
EE 7P04D DC S H	<ul style="list-style-type: none"> Клавиатура Party Line 4 функциональные кнопки Встроенный громкоговоритель Телефонная трубка Источник постоянного тока 	

Серия EE 7000D Интерком терминалы с полной клавиатурой и 4 функциональными кнопками

Код статьи	Функции	Изображение
EE 7504D AC	<ul style="list-style-type: none"> Полная клавиатура 4 функциональные кнопки Источник питания переменного тока 	
EE 7504D DC	<ul style="list-style-type: none"> Полная клавиатура 4 функциональные кнопки Источник постоянного тока 	
EE 7504D AC H	<ul style="list-style-type: none"> Полная клавиатура 4 функциональные кнопки Телефонная трубка Источник питания переменного тока 	
EE 7504D DC H	<ul style="list-style-type: none"> Полная клавиатура 4 функциональные кнопки Телефонная трубка Источник постоянного тока 	

Код статьи	Функции	Изображение
EE 7504D AC S	<ul style="list-style-type: none"> Полная клавиатура 4 функциональные кнопки Встроенный громкоговоритель Источник питания переменного тока 	
EE 7504D DC S	<ul style="list-style-type: none"> Полная клавиатура 4 функциональные кнопки Встроенный громкоговоритель Источник постоянного тока 	
EE 7504D AC S H	<ul style="list-style-type: none"> Полная клавиатура 4 функциональные кнопки Встроенный громкоговоритель Телефонная трубка Источник питания переменного тока 	
EE 7504D DC S H	<ul style="list-style-type: none"> Полная клавиатура 4 функциональные кнопки Встроенный громкоговоритель Телефонная трубка Источник постоянного тока 	

Обзор системы

Благодаря разнообразию опций, Интерком терминалы серии EE 7000D могут использоваться в широком диапазоне приложений. Ниже приведены несколько примеров:

Серия EE 7000D в качестве панели доступа к микрофону

Панель доступа к микрофону без встроенного или внешнего громкоговорителя и без трубки - для объявлений, групповых вызовов, общих вызовов и настраиваемых функций.



например, EE 7008D

Серия EE 7000D в качестве стандартного Интерком терминала

Стандартный Интерком терминал со встроенным или отдельным внешним громкоговорителем - для расширенного OpenDuplex® и больших разговорных расстояний.

Внешнее оборудование

Например, с отдельным внешним громкоговорителем (подключенным к "AMP1"), питающимся непосредственно через Интерком терминал.

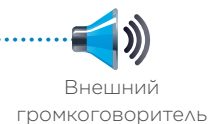


например, EE 7504D S



например, EE 7504D

AMP1



Серия EE 7000D в качестве Интерком терминала и пейджинговой станции

Стандартный Интерком терминал со встроенным или отдельным внешним громкоговорителем и функциями РА - для использования в условиях повышенного шума.

Внешнее оборудование

Например, со встроенным или отдельным внешним громкоговорителем (подключенным к "AMP1"), внешним



например, EE 7008D S



например, EE 7008D

AMP2¹⁾

OUT1¹⁾

AMP1



Внешний громкоговоритель

AMP2¹⁾

OUT1¹⁾



Внешний РА громкоговоритель



Сигнальная лампа

Серия EE 7000D в качестве Интерком терминала для помещений с высоким уровнем шума

Интерком терминал со встроенным громкоговорителем, подключенным к "AMP2" вместо "AMP1" (конфигурация по умолчанию) - без внешнего громкоговорителя.



например, EE 7P04D S

AMP2¹⁾ (подключается внутри корпуса кабелем)

¹⁾ Требуется дополнительная лицензия на программное обеспечение L-EX-AF-OUT.

Серия EE 7000D Интерком терминалы в IP-сети

С помощью ET 901-D можно интегрировать Серия EE 7000D Интерком терминал в IP-сеть. Пример Серия EE 7000D Интерком терминала в IP-сети показан ниже:



Серия EE 7000D

Технические характеристики

Технические данные

Класс защиты:	без телефонной трубки: IP66 (согласно EN 60529) с телефонной трубкой: IP44 (согласно EN 60529)
Механическое воздействие сопротивление:	без телефонной трубки: IK10 (согласно EN 62262) с телефонной трубкой: IK09 (согласно EN 62262)
Клавиатура ¹⁾ :	EE 7008D: 8 функциональных кнопок EE 7P04D: Клавиатура Party Line и 4 функциональные кнопки EE 7504D: полная клавиатура и 4 функциональные кнопки
Корпус:	прочный поликарбонат
Микрофон:	MEMS микрофон
Встроенный громкоговоритель ¹⁾ :	специальная мембрана для оптимального качества звука, макс. уровень звукового давления, встроенный громкоговоритель, подключенный к "AMP1": 112 дБ/0,3 м (1 фут), 102 дБ/1 м (3,3 фута) макс. уровень звукового давления, встроенный громкоговоритель, подключенный к "AMP2": 118 дБ/0,3 м (1 фут), 108 дБ/1 м (3,3 фута) ²⁾
Усилитель:	усилители класса D, общая мощность звука: 25 Вт "AMP1": выходная мощность: 5 Вт, сопротивление: мин. 8 Ом "AMP2": выходная мощность: 20 Вт, сопротивление: мин. 8 Ом ²⁾
Индикация вызова и статуса:	3 светодиода (цвета: красный, зеленый, синий)
Входы:	2 входа для плавающих контактов
Выходы:	"OUT1": контакт реле с регулируемым напряжением ²⁾ макс. коммутируемая мощность: 150 Вт / 1,200 ВА, макс. ток переключения: 5 А ³⁾ "OUT2": плавающий релейный выход с нормально разомкнутыми и нормально замкнутыми контактами макс. коммутируемая мощность: 60 Вт, 62,5 ВА, макс. ток переключения: 2 А
Пропускная способность передачи:	16 кГц
Диапазон рабочих температур:	без трубки: от -40 °C до +60 °C (от -40 °F до 140 °F) с трубкой: от -25 °C до +55 °C (от -13 °F до 131 °F)
Диапазон температур хранения:	без трубки: от -40 °C до +60 °C (от -40 °F до 140 °F) с трубкой: от -25 °C до +55 °C (от -13 °F до 131 °F)
Относительная влажность:	до 95%, без конденсации (согласно EN 60068-2-30)
Длина кабеля телефонной трубки ¹⁾ :	700 мм (27.56 дюйм)
Источник питания ¹⁾ :	потребляемая мощность: макс. 25 Вт ⁴⁾ версии EE 7x0xD AC x x: 100 - 240 В AC (50/60 Гц) ⁵⁾ версии EE 7x0xD DC x x: 22-60 В DC или 18 - 30 В AC (50/60 Гц) ⁶⁾



Подключение к Интерком серверу:	звездообразная подача, витая пара
Передача сигнала:	2В + D (2 x 64 кБит/сек. речь, 16 кБит/сек. данные)
Аварийный режим:	макс. 3 Вт от Интерком сервера
Габариты (Ш x Д x В):	без трубки, без громкоговорителя: 175 x 315 x 102 мм (6.89 x 12.40 x 4.02 дюйма) без гарнитуры, с громкоговорителем: 175 x 315 x 127 мм (6.89 x 12.40 x 5.00 дюйма) с трубкой, с/без громкоговорителя: 251 x 315 x 143 мм (9.88 x 12.40 x 5.63 дюйма)
Вес с упаковкой:	около 3 кг (6.62 фунтов)
Цвет:	оранжевый и чёрный

- ¹⁾ Подробную информацию о различных версиях станций см. в разделе "Версии".
- ²⁾ Для усилителя "AMP2" и релейного выхода "OUT1" требуется дополнительная лицензия на программное обеспечение L-EX-AF-OUT.
- ³⁾ Выходное напряжение релейного выхода "OUT1" равно напряжению питания Интерком терминала.
- ⁴⁾ Максимальная потребляемая мощность действительна только в том случае, если не используется релейный выход "OUT1".
- ⁵⁾ Сетевое питание подходит для мест с категорией перенапряжения II. Для более высоких категорий перенапряжения необходимо проводить дополнительные защитные мероприятия.
- ⁶⁾ Подключение напряжения может осуществляться только к цепи ES1 (SELV) согласно IEC/EN 62368-1. Цепь ES1 (SELV) не должна превышать 60 В DC или 30 В AC_{RMS}.

Комплект поставки

- Интерком терминал
- 3 x кабельные вводы M20
- 4 x заглушки
- Защелкивающийся феррит (только для EE 7x0xD AC x x)
- Краткий справочник

Системные требования

Интерком сервер

- GE 800 (мин. PRO 800 6.3 сборка 12) с G8-GED (версия прошивки мин. 4.4) или
- GE 300 (мин. PRO 800 6.3 сборка 12) с G3-GED (версия прошивки мин. 4.4) или
- Virtuosis/S3/S6 (мин. 8.1) с ET 901-D (версия прошивки мин. 5.0)

Конфигурационное ПО

- CCT 800 (мин. версия 8.1)

Прошивка устройства

- DSP800B (мин. версия 2.5 сборка 4)

ВНИМАНИЕ: Понижение

Переход на версию микропрограммы DSP800B 2.5 сборка 3 или ниже не поддерживается.

Аварийный режим

Устройство автоматически переходит в аварийный режим при отключении основного питания. Это приводит к уменьшению громкости на -15 дБ (относительно максимальной громкости). В аварийном режиме работы устройство ("AMP1") ограничивается максимальным уровнем громкости "4", усилитель "AMP2" деактивируется, а переключаемые релейные выходы ("OUT1"/"OUT2") замыкаются. При возобновлении нормальной работы релейные выходы устанавливаются в соответствующие состояния, и усилитель "AMP2" снова активируется. Для этого не требуется конфигурация в ССТ 800.

Советы при планировании аварийного режима

Для обеспечения аварийного режима работы при отключении основного питания Интерком терминала макс. 20 устройств Серия EE 7000D могут работать с Интерком сервером GE 800 или GE 300.

Рекомендуемый источник питания

- GE 800: 30 В DC / 80 Вт, 24 ВА / 80 ВА
- GE 300: 24 В DC/60 Вт

Обратите внимание, что общий источник питания Интерком сервера должен подходить для всех подключенных Интерком терминалов.

ПРИМЕЧАНИЕ: Мониторинг линий

Рекомендуется активировать «мониторинг линии». Соответствующую конфигурацию см. в руководстве "Конфигурация Интерком сервера".

Длина линий

Тип кабеля	Обычный режим	Аварийный режим ¹⁾ (GE 800/GE 300)	Аварийный режим ¹⁾ (ET 901)
Кабель Ethernet, например, Cat. 5 Сопrotивление контура: 190 Ом/км Мощность: 48 нФ/км (14.4 нФ/1,000 футов)	2,600 м (8,530 футов)	900 м (2,953 футов)	600 м (1,969 футов)
Телекоммуникационный кабель, например, F-YAY;ø 0.6/0.8 / 0.8 мм; AWG: 22/20 Сопrotивление контура: >135 / >73 Ом/кc Мощность: 100 нФ/км (30.5 нФ/1,000 футов)	1,600 м (5,249 футов)	1,200 м (3,937 футов)	600 м (1,969 футов)

¹⁾Указанная максимальная длина линии относится к версиям со встроенным громкоговорителем.

Таблица управления громкоговорителем

По умолчанию усилители "AMP1" и "AMP2" управляются параллельно. Для того чтобы добиться поведения управления громкоговорителем, как показано в таблице ниже, необходима конфигурация в ССТ 800. Для этого активируйте флажок Раздельное управление громкоговорителями в разделе Абонент > Аудио - Функции > вкладка Общие и активируйте лицензию на программное обеспечение L-EX-AF-OUT.

Состояние	AMP1 (встроенный или внешний громкоговоритель)	AMP2 ²⁾ (внешний громкоговоритель)
Приватный режим	✓	–
Музыка	– ³⁾	✓
Симплекс (слушать)	✓	–
Дуплекс	✓	–
OpenDuplex	✓	–
Занято	✓	–
Сигнал тревоги	✓	✓
Общий вызов	✓	✓
Радиоконференция	✓	–
Конференция	✓	–
Дуплексная конференция	✓	–
Обычный вызов	✓	–
Экстренный вызов	✓	–
Ошибка	✓	–

²⁾Требуется дополнительная лицензия на программное обеспечение L-EX-AF-OUT.

³⁾ Если флажок **Раздельное управление громкоговорителями** активирован, но отсутствует лицензия на программное обеспечение L-EX-AF-OUT, музыка подается через усилитель "AMP1".

ПРИМЕЧАНИЕ: Сообщения ICX

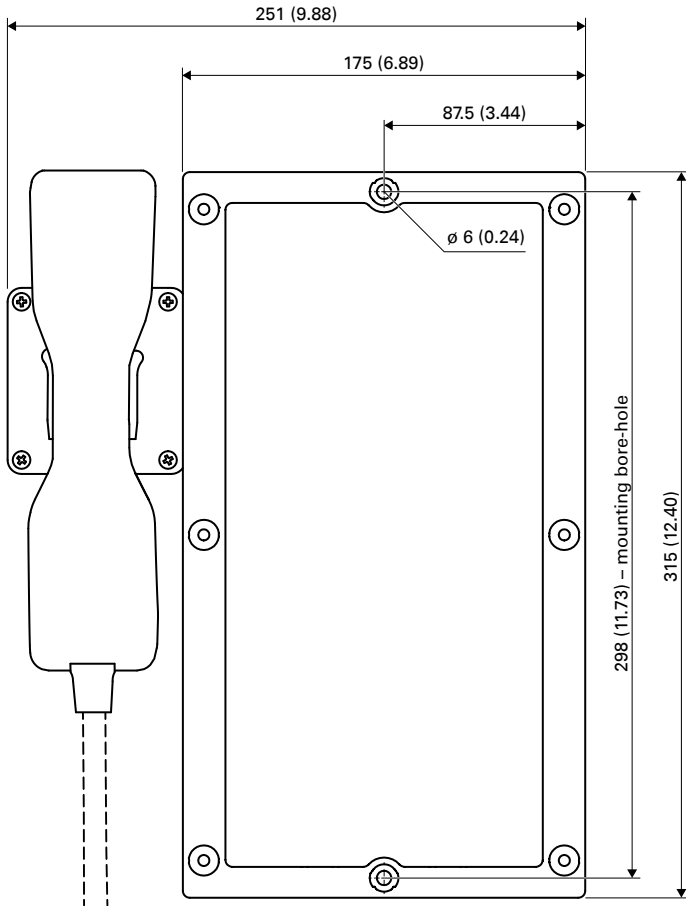
Возможна настройка управления громкоговорителем через сообщение ICX. Для получения дополнительной информации см. Руководство "ICX протокол".

Серия EE 7000D

Инструкции по установке

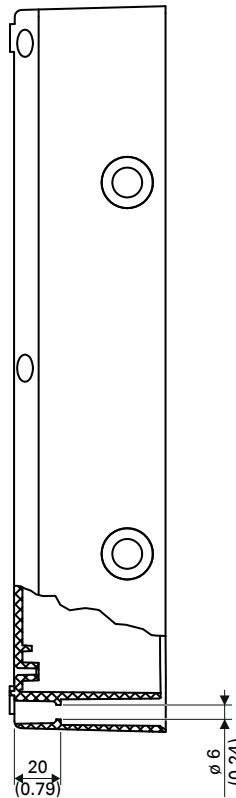
Размеры вид спереди и вид сбоку

Единицы измерения в мм (дюймах), не в масштабе!



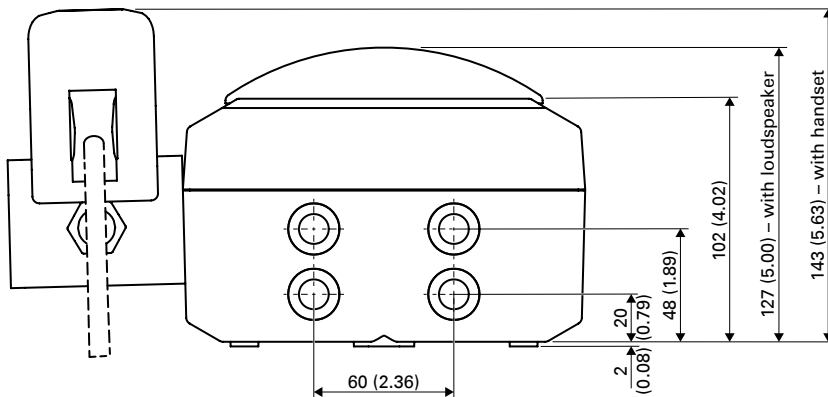
ПРИМЕЧАНИЕ: Варианты терминалов

Для получения подробной информации о различных Серия EE 7000D версиях терминалов см. "Версии".



Размеры Вид снизу

Единицы измерения в мм (дюймах), не в масштабе!

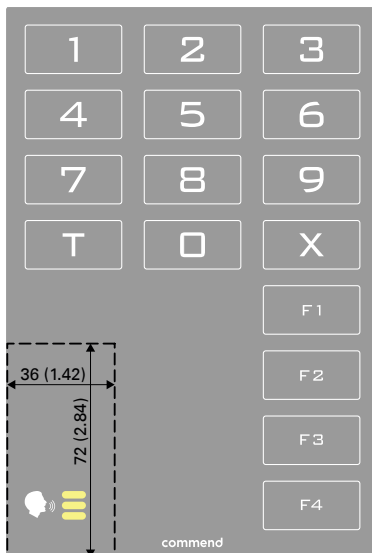


Инструкции по монтажу

- Данное устройство предназначено для установки, перемещения и использования только квалифицированными специалистами.
- Это устройство можно использовать только с соответствующими Интерком системами Compend.
- Перед установкой Интерком терминал следует тщательно осмотреть изнутри и снаружи на предмет повреждений корпуса - например, трещины, разрывы, целостность уплотнительной прокладки, сохранность всех узлов и герметичность всех креплений.
- Это устройство не должно подвергаться воздействию прямых солнечных лучей и, при необходимости, должно быть защищено навесом, чтобы избежать превышения максимальной рабочей температуры.
- Агрессивные вещества могут потребовать дополнительной защиты устройства для обеспечения его целостности.
- Перед использованием устройства убедитесь, что все кабели подключены правильно и не повреждены.
- Данное оборудование было протестировано и признано соответствующим ограничениям для цифрового устройства класса А, согласно части 15 правил FCC. Эти ограничения предназначены для обеспечения разумной защиты от вредных помех при эксплуатации оборудования в коммерческих условиях. Данное оборудование генерирует, использует и может излучать радиочастотную энергию и, если оно не установлено и не используется в соответствии с инструкцией по эксплуатации, может вызвать вредные помехи радиосвязи. Эксплуатация данного оборудования в жилой зоне может привести к возникновению вредных помех, и в этом случае пользователь должен будет устранить помехи за свой счет.
- При наружном монтаже рекомендуется вырезать два отверстия для водостока внизу корпуса.
- Требуемый момент затяжки шести винтов крышки составляет 2,5 Нм.

Маркировка

Этикетки для функциональных кнопок могут быть прикреплены непосредственно к мембранной клавиатуре. Убедитесь, что область, показанная ниже, не помечена:



ВНИМАНИЕ: Снижение разборчивости

На разборчивость может негативно повлиять маркировка зоны вокруг микрофона (например, приклеивание наклейки).

ПРИМЕЧАНИЕ: Мембранная клавиатура

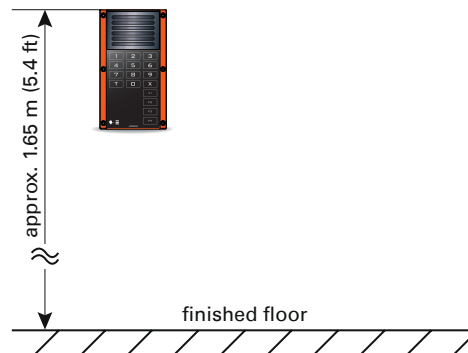
Необходимость избегать закрытия отмеченной области клавиатуры относится ко всем версиям Серия EE 7000D. Подробную информацию см. в разделе "Versions".

Предупреждения по технике безопасности

- Отсоедините кабель питания от устройства для любого обслуживания.
- Дайте устройству полностью остыть, прежде чем прикасаться к внутренним деталям.
- Производитель не несет никакой ответственности за ошибки и проблемы, вызванные неправильной установкой или конфигурацией.
- Все изменения или модификации, не одобренные в прямой форме стороной, ответственной за соблюдение требований, могут привести к аннулированию полномочий пользователя на эксплуатацию оборудования.

Монтажная высота

Интерком терминалы EE 7000D рекомендуется устанавливать на высоте 1,65 м (5,4 фута) от чистого пола до верхнего края корпуса. Подберите высоту установки в соответствии с индивидуальными потребностями.

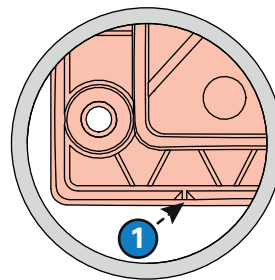


ВНИМАНИЕ: Установка

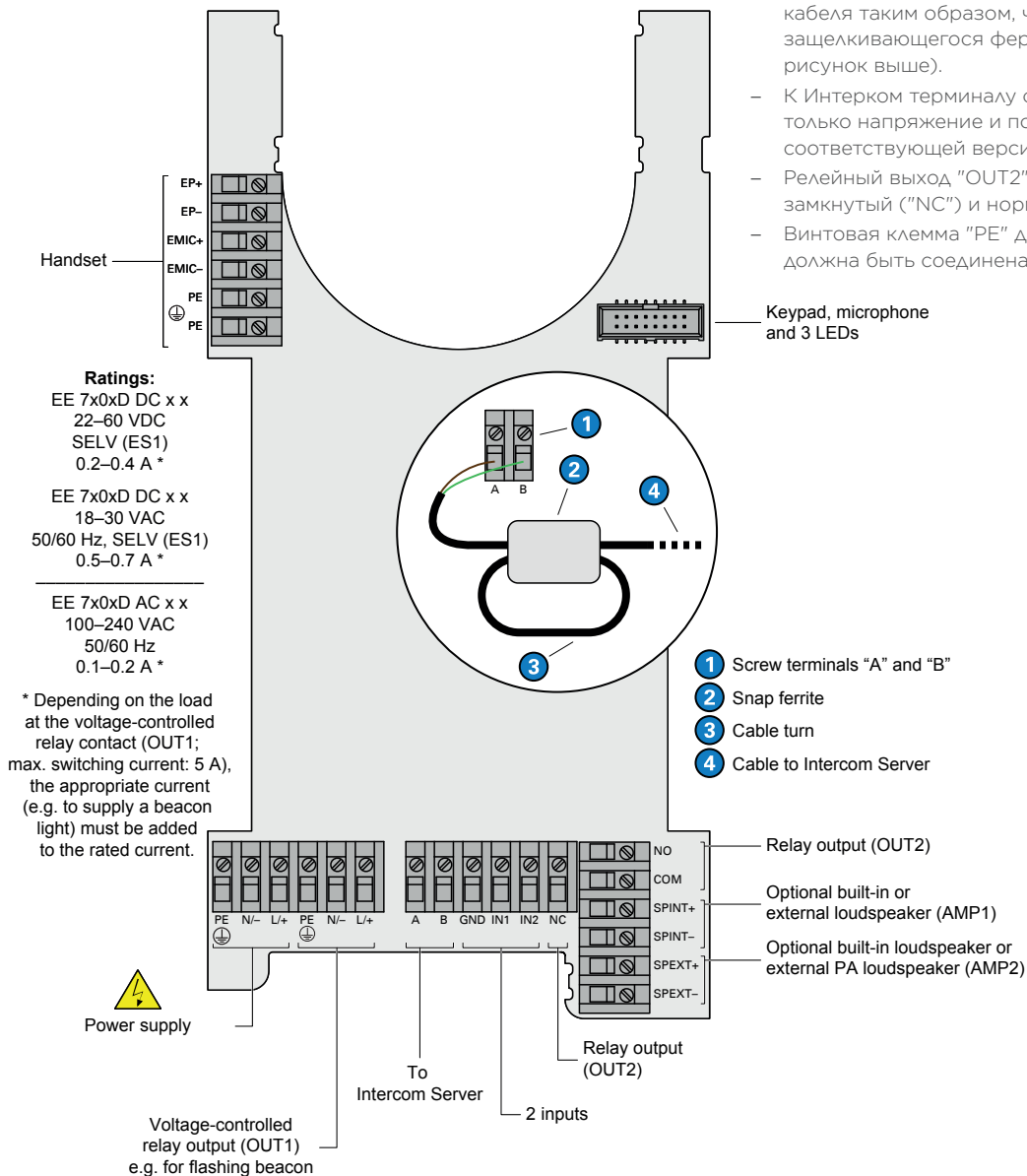
Не устанавливайте устройство на неустойчивых стенах или на поверхностях, которые не выдерживают вес устройства.

Наружный монтаж

При наружном монтаже рекомендуется вырезать два отверстия для водостока внизу корпуса **1**.



Инструкции по монтажу



ВНИМАНИЕ: Установка

- Для соблюдения правил FCC защелкивающийся феррит, входящий в комплект поставки, должен быть прикреплен к абонентскому кабелю внутри корпуса с поворотом кабеля таким образом, чтобы кабель дважды прошел мимо защелкивающегося феррита (только для EE 7x0xD AC x x; см. рисунок выше).
- К Интерком терминалу серии EE 7000 можно подключать только напряжение и полярность, указанные для соответствующей версии.
- Релейный выход "OUT2" сконструирован как нормально замкнутый ("NC") и нормально разомкнутый ("NO") контакт.
- Винтовая клемма "PE" для электропитания внутри корпуса должна быть соединена с защитным заземлением.

Проверенное качество. Надёжность. Элегантность.

Продукты COMMEND разрабатываются и производятся компанией Commend International в Зальцбурге, Австрия.

Процессы разработки и производства сертифицированы в соответствии с **EN ISO 9001:2015**.



Технические данные, содержащиеся в настоящем документе были представлены исключительно для информационных целей и не имеют юридической силы. Мы оставляем за собой право на технические изменения. loIP®, OpenDuplex® и Commend® являются торговыми марками, зарегистрированными Commend International GmbH. Все другие бренды или названия продуктов являются товарными знаками или зарегистрированными товарными знаками соответствующих владельцев и не были конкретно выделены.

Мощная сеть по всему миру

COMMEND имеет представителей и партнеров по всему миру и помогает улучшать безопасность и связь с помощью индивидуальных Интерком решений.

www.commend.ru