

# WS 201 RFID PI / WS 203 RFID PI

## Notrufsprechstelle für den Innen- und Außenbereich



### IP-Wandsprechstellen Serie WS 201 RFID PI / WS 203 RFID PI

Diese Serie kommt als Notrufsprechstelle in Innen- und Außenbereichen zum Einsatz. Die Technologie ermöglicht eine exzellente Sprachqualität und Verständlichkeit unabhängig von den Umgebungsgläuschen. Jeder Taste kann eine Rufnummer zugeordnet und das jeweilige Beschriftungsfeld individuell bedruckt werden. Eine zentrale Verwaltung ist möglich.

Der integrierte RFID Mifare DESFire EV1 und EV2 Leser dient autorisierten Nutzern zur Alarmlösung. Durch AES-verschlüsselte Mifare DESFire Ausweiskarten wird eine mißbräuchliche Auslösung verhindert. Eine optische Rückmeldung wird via LED realisiert. Die Zutrittsverwaltung erfolgt autonom auf dem Leser.

#### WS 201 RFID PI (ohne Abbildung)

IP-Sprechstelle mit einer programmierbaren, beleuchtbaren Zielwahltaste, beleuchtbarem Beschriftungsfeld, integriertem RFID Mifare Lesemodul, Elektretmikrofon mit Multifunktions-LED, Lautsprecher 2 x 8 Ω, 1 Eingang für potenzialfreie Kontakte und 1 Relaisausgang (Anschluss als Schließer und Öffner), Schutzart IP 54, Material Polycarbonat.

#### WS 203 RFID PI

IP-Sprechstelle wie WS 201 RFID PI allerdings mit 3 programmierbaren, beleuchtbaren Zielwahltasten und Beschriftungsfelder.

### Highlights und Funktionen

- Material Polycarbonat
- Vermeidung von unberechtigten bzw. missbräuchlichen Alarmen
- integrierter RFID Mifare DESFire EV1/EV2 Leser, liest auch Mifare Classic Karten.
- Beleuchtete Zielwahltasten und Beschriftungsfelder
- Schutzarten IP 54 und IK 06
- Unterstützt DSP-Funktionalitäten wie OpenDuplex®, Audio Monitoring und Lautsprecher- / Mikrofon-Überwachung
- Klare Verständlichkeit aus großer Entfernung zur Sprechstelle

### Leitungslänge im LAN

Bei einem Kat- 5 Kabel darf die Länge von 100 m nicht überschritten werden (z.B. vom Switch zur Sprechstelle).

### Lieferumfang

- Sprechstelle inkl. RFID Modul
- Kurzbeschreibung

#### Information:

- Aufputz- und Unterputzkit nicht enthalten
- WSSH 50 PC x nicht enthalten. Kann in verschiedenen Farbvarianten separat bestellt werden.
- für die Programmierung der RFID Leser wird eine Konfigurationssoftware benötigt.

## Technische Daten

Schutzklasse:	IP 54
Schutzart IK nach EN 62262:	IK 06
Frontplatte	Polycarbonat
Mikrofon:	Elektretmikrofon mit Kugelcharakteristik für max. 7 m Besprechungsabstand
Lautsprecher:	Spezialmembran für optimale Klangqualität Schalldruck: 85 dB/1 W/1 m , 2 x 8Ω
Verstärker:	Integrierter Class D-Endverstärker mit 2,5W
Schalldruck:	max. 99 dB
Handhörer, Headset:	EM Empfindlichkeit: 14 mV <sub>eff</sub> EM Impedanz: 3,3 kΩ / EM Speisung: 2,5 V EP Pegel: 850 mV <sub>eff</sub> bei 0 dBm0 / EP Impedanz: 200 Ω
Eingang:	1 Eingang für potentialfreie Kontakte (jeweils 5 Eingangspegel einlesbar)
Ausgang:	1 Relaisausgang (Umschaltkontakte) 30 V / 1 A
Line-Ausgang:	Für Anschluss Lautsprechermodul
Gesprächsanzeige:	Multifunktions-LED (mehrfarbig: rot, grün, blau)
Ruftaster:	beleuchtbare Zielwahltasten u. Beschriftungsfelder
Übertragungsbandbreite:	16.000 Hz
Arbeitstemperaturbereich:	-20°C bis + 70°C
Lagertemperaturbereich:	-20°C bis + 70°C
Relative Umgebungsfeuchte:	Bis 95% nicht kondensierend
Anschluss:	Steckbare Schraubklemmen, Erweiterungsstecker, IP Uplink: geschirmte RJ 45 Modularsteckbuchsen
Spannungsversorgung:	PoE od. externe Speisung, 12 – 24 VAC od. 15 – 35 VDC, Leistungsaufnahme: max. 4 W
Verkabelung:	Min. Kat. 5
PoE (Power over Ethernet):	Standard IEEE 802.3af Leistungsaufnahme des Endgerätes: Klasse 0 ( 0,44 W bis 12,95 W)
Protokoll:	VoIP-Protokoll basierend auf UDP/IP
Datenrate:	10 / 100 Mbit/s (Full/Half Duplex)
Montage:	Unterputz-Kit WSFB 50P Aufputz-Kit WSSH 50P
Abmessungen:	Bei Montage mit Unterputz-Kit: B 165 mm, H 280 mm, T 13 mm; Bei Montage mit Aufputz-Kit: B 165 mm, H 280 mm, T 51 mm
Gewicht inkl. Verpackung:	Ca. 750 g
Farbe	Frontplatte: Lichtgrau (wie RAL 7035) Frontrahmen: Graphitgrau (wie RAL 7024)

## System- / Netzwerkanforderungen

### Systemanforderungen

- GE 800 (min. PRO 6.0) mit G8-IP (min. G3-8-IP 6.2)
- GE 300 (mint PRO 800 6t.0) mit G3-IP (min G3-8-IP 6.2)
- Konfigurationssoftware min. CCT 8.1
- Konfigurationssoftware IPStationConfig (enthalten im Setup von CCT 8.1)

### Anforderungen an das Netzwerk

#### IP-Adressen und Ports

- Für ein WS 200 RFID PI steht die DHCP Funktionalität zur Verfügung. Wird für eine DHCP nicht verwendet, müssen den WS 200 RFID PI Sprechstellen IP-Adressen zugewiesen werden.
- Dynamische Registrierung einer WS 20X RFID PI, bei wechselnder öffentlicher IP möglich
- Die Kommunikation von Programm IPStationConfig findet über Port 16399 statt (kann nicht konfiguriert werden)
- Die Kommunikation von der WS 20X RFID PI zum Intercom Server (UDP-Protokoll) findet über den Port 16400 statt.

#### QoS Anforderungen

- Maximaler One-Way-Delay 100 ms
- Delay-Jitter nicht über 50 ms

- 0% Packet loss für perfekte Audioqualität  
**Bandbreite**

- Bandbreite inkl. Protokoll-Overhead pro WS 20X RFID PI, jeweils für Upload und Download: Sprache u. Daten 96 kBit/s

- Die Sprache wird nach dem G.722 Standard komprimiert

## Installation

### Warnhinweise

- Vorsichtsmaßnahmen bei Handhabung elektrostatisch gefährdeter Bauelemente beachten.
- Die Sprechstelle darf nur von autorisiertem Fachpersonal installiert werden.

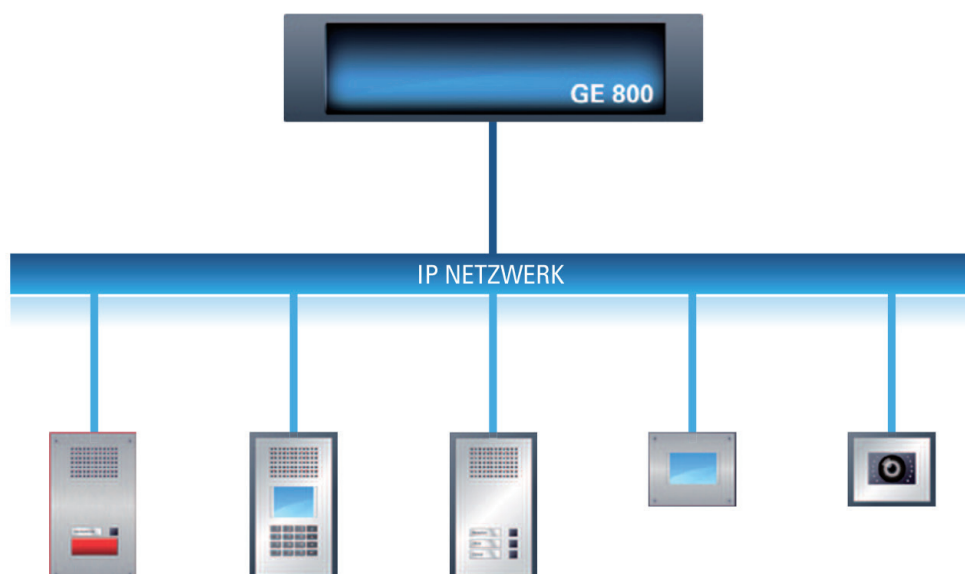
### Montagehinweise

- Setzen Sie die Sprechstellen keinen extremen Temperaturen aus (siehe „Technische Daten“ auf Seite 2).
- Für die Unterputzmontage wird ein separat erhältlicher Unterputz-Kit WSFB 50P benötigt.
- Für die Aufputzmontage wird ein separat erhältlicher Aufputz-Kit WSSH 50P benötigt.

## Optionales Zubehör:

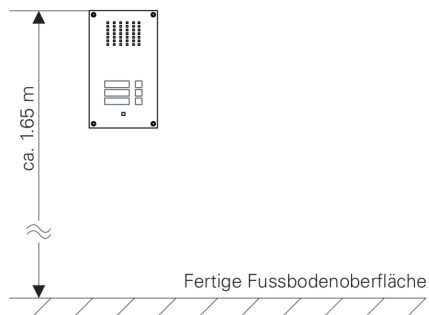
- Konfigurationssoftware DESFire RFID
- Schlüsselanhänger mit Metallverstärkung silbergrau (RAL 7001), Mifare DESFire EV2 4k

## Systemüberblick

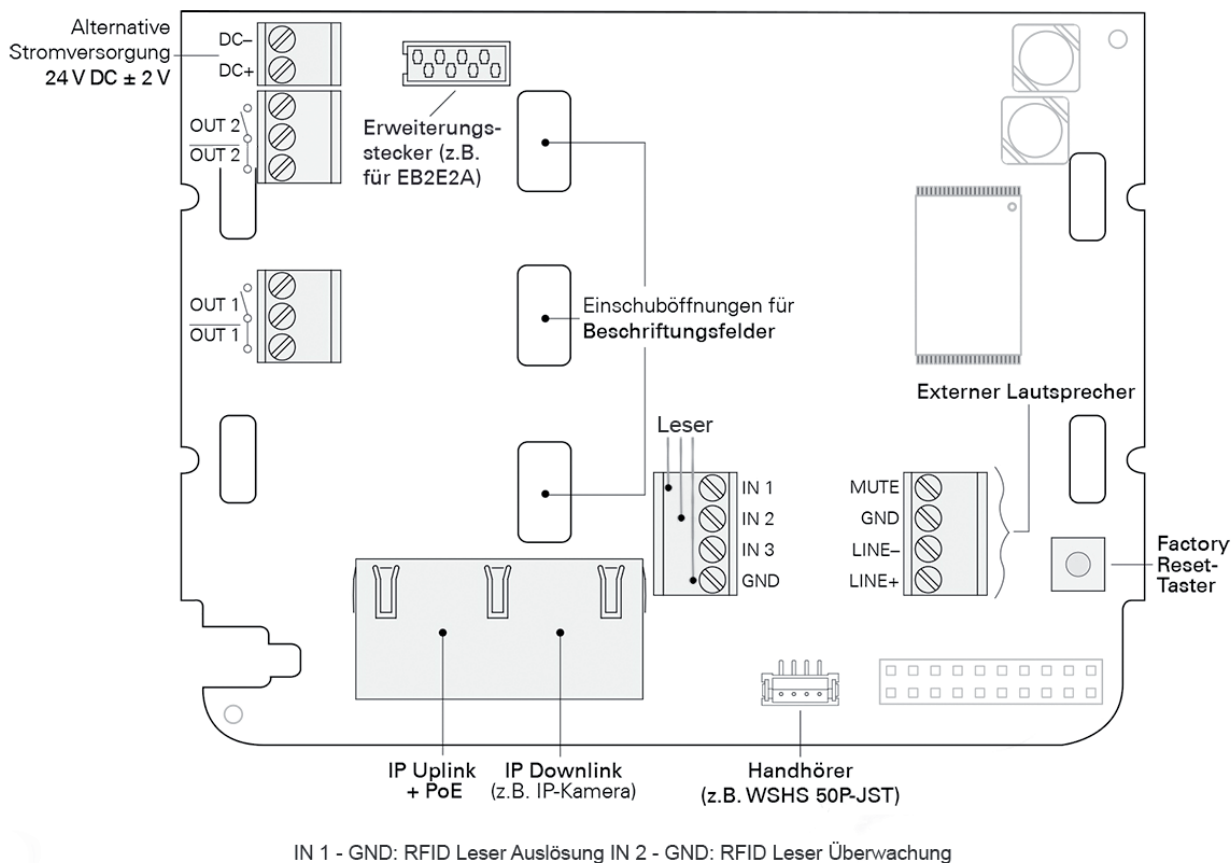


Empfohlene Montagehöhe

Obere Kante des Gerätes ca. 1,65 m von der fertigen Fußbodenoberfläche. Bitte passen Sie die Montagehöhe gegebenenfalls an die jeweiligen Erfordernisse an.

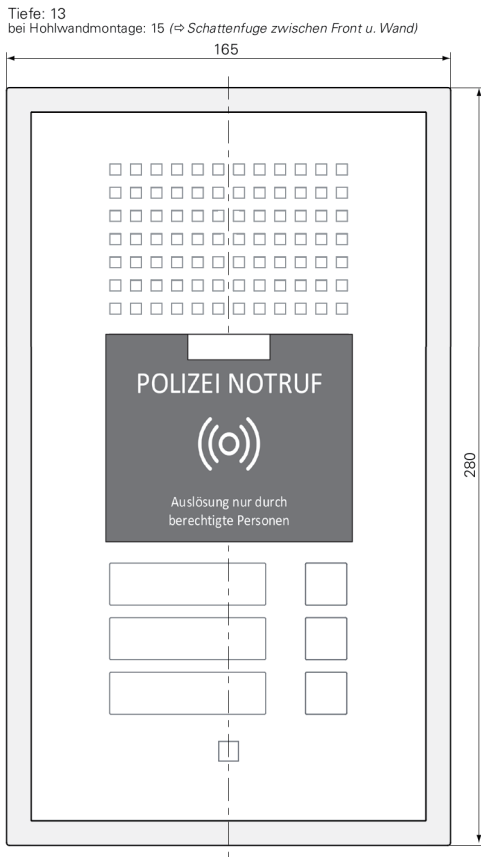


Anschluss



### Abmessungen Frontplatte

Maße in mm, kein Maßstab!



### Tastenbelegung

Wahl im Intercom Server:



\* 1-Tasten-Variante: WS 201 X

\*\* 3-Tasten-Variante: WS 203 X