

WS 800 SOS PI

Notrufsprechstelle für den Innen- und Außenbereich



IP-Wandsprechstellen Serie WS 800 SOS PI

Diese Serie kommt als Notrufsprechstelle in Innen- und Außenbereichen zum Einsatz. Die Technologie ermöglicht eine exzellente Sprachqualität und Verständlichkeit unabhängig von den Umgebungsgläuschen. Eine permanente Funktionsüberwachung gewährleistet die Einsatzbereitschaft.

Der Verstärker sorgt für die notwendige Lautstärke in Bereichen mit hohen Umgebungsgläuschen. Der große Notruftaster der Serie WS 800 SOS ist auch aus großer Distanz gut sichtbar und lässt sich in Notsituationen schnell betätigen. Die Notrufsprechstelle ist durch eine Bruchglasscheibe, die im Notfall zerbrochen wird, vor Missbrauch gesichert.

WS 800 SOS PI

IP-Sprechstelle mit beleuchtbarer, alphanumerischer Volltastatur, Notruftaste hinter Bruchglasscheibe. Elektretmikrofon mit Multifunktions-LED, Lautsprecher 2 x 8 Ω, 2 Eingänge für potenzialfreie Kontakte und 2 Relaisausgänge (Anschluss als Schließer und Öffner), Schutzart IP 54 und IK 06, Material V-2A Stahl.

Highlights und Funktionen

- Material Polycarbonat
- Vermeidung von unberechtigten bzw. missbräuchlichen Alarmen, gemäß VDE 0827 und EN 54-11
- Volltastatur und Funktionstasten (beleuchtbar)
- Schutzarten IP 54 und IK 06
- Unterstützt DSP-Funktionalitäten wie OpenDuplex®, Audio Monitoring und Lautsprecher- / Mikrofon-Überwachung
- Klare Verständlichkeit aus großer Entfernung zur Sprechstelle

WS 800 SOS PI

Technische Spezifikationen

WS 800 SOS PI

Schutzklasse:	IP 54
Schutzklasse IK nach EN 62262:	IK 06
Frontplatte:	V-2A Stahl, Stärke 3mm
Mikrofon:	Elektretmikrofon mit Kugelcharakteristik für max. 7 m Besprechungsabstand
Lautsprecher:	Spezialmembran für optimale Klangqualität Schalldruck: 85 dB/1 W/1 m, 2 x 8Ω
Verstärker:	Integrierter Class D-Endverstärker mit 2,5W
Schalldruck:	max. 99 dB
Handörer, Headset:	EM Empfindlichkeit: 14 mVeff EM Impedanz: 3,3 kΩ / EM Speisung: 2,5 V EP Pegel: 850 mVeff bei 0 dBm0 / EP Impedanz: 200 Ω
Eingang:	2 Eingänge für potentialfreie Kontakte (jeweils 5 Eingangspegel einlesbar!)
Ausgang:	2 Relaisausgänge (Umschaltekontakte) 30 V / 1 A
Line-Ausgang:	Für Anschluss Lautsprechermodul
Gesprächsanzeige:	Multifunktions-LED (mehrfarbig: rot, grün, blau)
Tastatur:	alphanumerische Volltastatur, weiße Hintergrundbeleuchtung Betätigungskraft: 3 N, 1 x 10 ⁶ Schaltspiele
Übertragungsbandbreite:	16.000 Hz
Arbeitstemperaturbereich:	-20°C bis + 70°C
Lagertemperaturbereich:	-20°C bis + 70°C
Relative Umgebungsfeuchte:	Bis 95% nicht kondensierend
Anschluss:	Steckbare Schraubklemmen, Erweiterungsstecker für z.B. WSAM 50 V D ME, IP Uplink: geschirmte RJ 45 Modularsteckbuchsen
Spannungsversorgung:	PoE od. externe Speisung, 12 – 24 VAC od. 15 – 35 VDC, Leistungsaufnahme: max. 4,6 W
Verkabelung:	Min. Kat. 5
PoE (Power over Ethernet):	Standard IEEE 802.3af Leistungsaufnahme des Endgerätes: Klasse 0 (0,44 W bis 12,95 W)
Protokoll:	VoIP-Protokoll basierend auf UDP/IP
Datenrate:	10 / 100 Mbit/s (Full/Half Duplex)
Montage:	Unterputz-Kit WSFB 50P Aufputz-Kit WSSH 50P
Abmessungen:	Bei Montage mit Unterputz-Kit: B 164 mm, H 279 mm, T 14 mm; Bei Montage mit Aufputz-Kit: B 164 mm, H 279 mm, T 50 mm
Gewicht inkl. Verpackung:	Ca. 1300 g

Leitungslänge im LAN

Bei einem Kat- 5 Kabel darf die Länge von 100 m nicht überschritten werden (z.B. vom Switch zur Sprechstelle).

Lieferumfang

- Sprechstelle
- Kurzbeschreibung

Information:

- Aufputz- und Unterputzkit nicht enthalten
- RA Abdeckrahmen (RA Polizei / RA Notfall) müssen separat bestellt werden.
- WSSH 50 PC x nicht enthalten. Kann in verschiedenen Farbvarianten separat bestellt werden.

WS 800 SOS PI

Installationsanleitung

System- / Netzwerkanforderungen

Systemanforderungen

- GE 800 (min. PRO 800 5.0) mit G8-IP (min. G3-8-IP 6.2)
- GE 300 (min. PRO 800 5.0) mit G3-IP (min. G3-8-IP 6.2)
- Konfigurationssoftware min. CCT 800 5.0
- Konfigurationssoftware IPStationConfig (enthalten im Setup von CCT 800 5.0)

Anforderungen an das Netzwerk

IP-Adressen und Ports

- Für ein WS 200 SOS PI steht die DHCP Funktionalität zur Verfügung. Wird DHCP nicht verwendet, müssen den WS 200 SOS PI Sprechstellen fixe IP-Adressen zugewiesen werden.
- Für ein WS 800 SOS VI steht die DHCP Funktionalität zur Verfügung. Wird DHCP nicht verwendet, müssen den WS 800 SOS VI Sprechstellen fixe IP-Adressen zugewiesen werden.
- Dynamische Registrierung einer WS 800 SOS VI, bei wechselnder öffentlicher IP möglich
- Die Kommunikation von Programm IPStationConfig findet über Port 16399 statt (kann nicht konfiguriert werden)
- Die Kommunikation von der WS 800 SOS VI zum Intercom Server (UDP-Protokoll) findet über den Port 16400 statt.

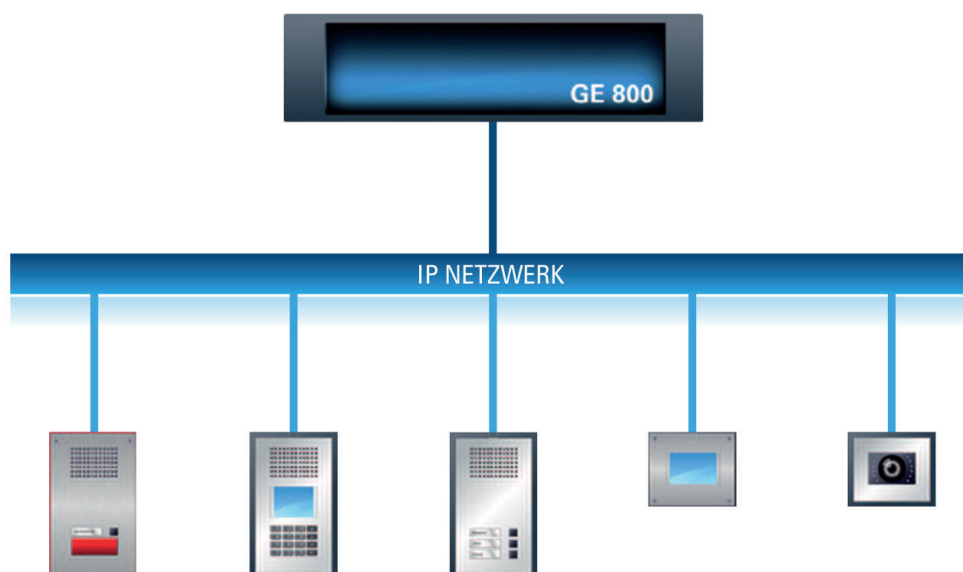
QoS Anforderungen

- Maximaler One-Way-Delay 100 ms
- Delay-Jitter nicht über 50 ms
- 0% Packet loss für perfekte Audioqualität

Bandbreite

- Bandbreite inkl. Protokol-Overhead pro WS 800 SOS VI, jeweils für Upload und Download: Sprache u. Daten 96 kBit/s
- Die Sprache wird nach dem G.722 Standard komprimiert

Systemüberblick



- 7 kHz Audio (G.722/16 Codec): 82 kB/s
- 16 kHz Audio (G.722/32 Codec): 146 kB/s

Installation

Warnhinweise

- Vorsichtsmaßnahmen bei Handhabung elektrostatisch gefährdeter Bauelemente beachten.
- Die Sprechstelle darf nur von autorisiertem Fachpersonal installiert werden.

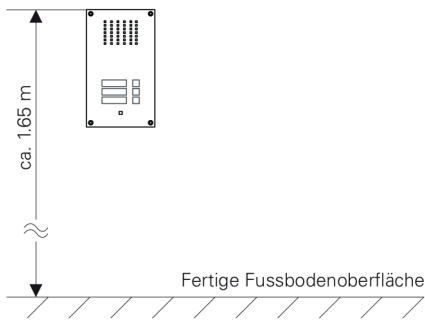
Montagehinweise

- Setzen Sie die Sprechstellen keinen extremen Temperaturen aus (siehe „Technische Daten“ auf Seite 2).
- Für die Unterputzmontage wird ein separat erhältlicher Unterputz-Kit WSFB 50P benötigt.
- Für die Aufputzmontage wird ein separat erhältlicher Aufputz-Kit WSSH 50P benötigt.

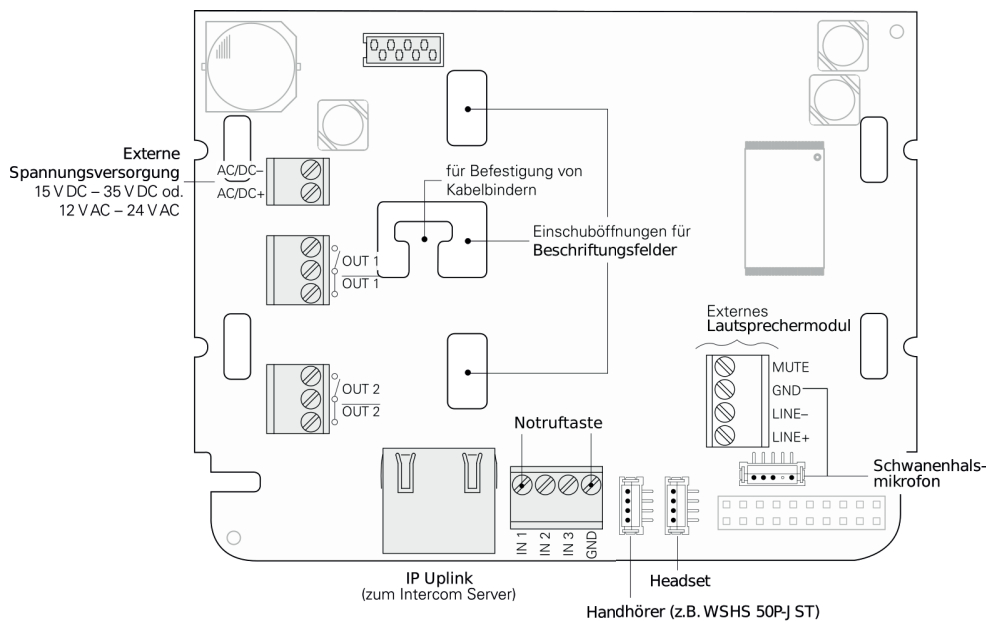
WS 800 SOS PI Installationsanleitung

Empfohlene Montagehöhe

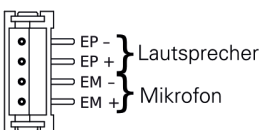
Obere Kante des Gerätes ca. 1,65 m von der fertigen Fußbodenoberfläche. Bitte passen Sie die Montagehöhe gegebenenfalls an die jeweiligen Erfordernisse an.



Anschluss

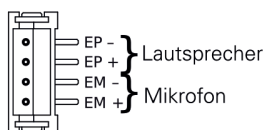


Anschluss Headset:



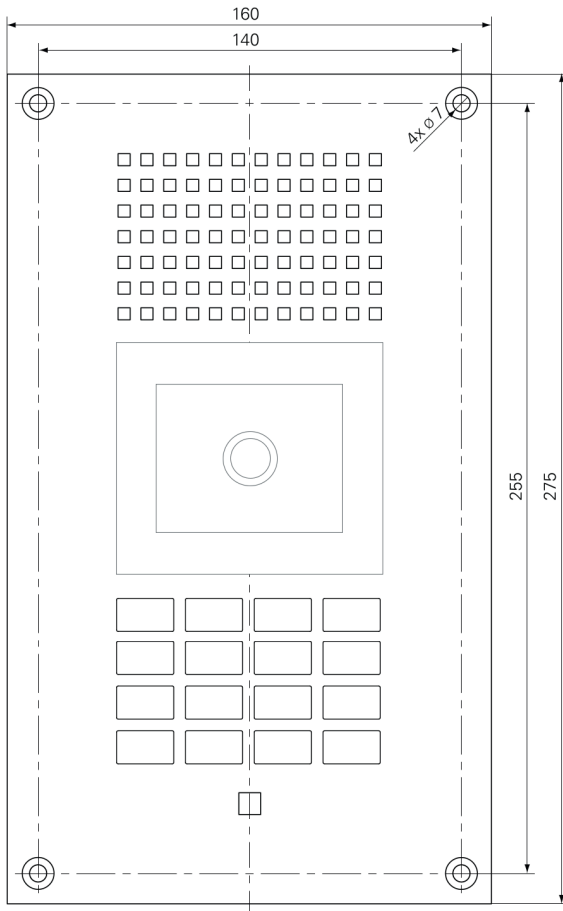
Hinweis: Die Headset-Buchse muss mittels einer ICX-Meldung (siehe nachfolgend) aktiviert werden.

Anschluss Handhörer:



Abmessungen Frontplatte

Maße in mm, kein Maßstab!



Programmierung des Notruftasters

Konfiguration CCT 800

Definition der Rufanforderungen

Teilnehmer > Rufanforderung > Registerkarte Auslösung

- Für die Sprechstelle, die zum Leitstand rufen soll, mit Rechtsklick auf den Teilnehmer die Funktion hinzufügen Rufanforderung auswählen.
- Bei den Combo-Boxen Auslösung Taste und Auslösung Rufart Taste kann jeweils die gewünschte Taste zur Auslösung der Rufanforderung ausgewählt werden (Taste 0 bis 9, T) und die Rufart ist „Ruf 2 (Notruf)“.
- Es muss noch für die Sprechstellen definiert werden, zu welchem Leitstand die Rufe geleitet werden sollen. Wählen Sie im Ordner Rufanforderung den gewünschten Teilnehmer aus und wählen Sie mit Rechtsklick die Funktion Leitstand hinzufügen aus. Es können auch mehrere Leitstände zur Parallelanzeige ausgewählt werden.

Missbrauchsschutz der Voltastatur

- Um die Voltastatur mit Hilfe eines Passwortes vor Missbrauch zu schützen, kann wie im PRO 800 Softwaremanual Kapitel Benutzerverwaltung vorgegangen werden.

Zuordnung der Notruftaste

Teilnehmer > Geräteeigenschaften > WS Serie > Registerkarte Eingänge

- Für die Sprechstelle, die zum Leitstand rufen soll, IN1 aktivieren.

Eingänge > ICX bei Eingang

- Für den aktivierten IN1 mit Rechtsklick „hinzufügen ICX bei Eingang“ auswählen
- Für Zustand „Kurz“ mit Task 80, Type AF ausfüllen
- Datenteil wird wie in der unten stehenden Grafik ausgefüllt, z.B. FFFFF124CB040200 für Simulation von Ruf 2 von Sprechstelle 124



Rufanforderungen	Task	Type	Daten (Meldungsformat variable Länge)	Server-SW
Rufanforderung mit Ruf auslösen	80	AF	TTTT TTTT CB04 0X00	PRO 800 4.0
Rufanforderung mit Taste auslösen	80	AF	TTTT TTTT CB04 000Y	PRO 800 4.0
TTTT TTTT	8-stellige Rufnummer des Teilnehmers, der die Rufanforderung auslöst (vordere, nicht verwendete Stellen mit „F“ auffüllen)			
CB	Fixer Wert			
X	Ruftyp			
1	Normalruf			
2	Notruf			
Y	Taste (mit der die Rufanforderung ausgelöst werden soll)			

Erstellt: MLO | Umgesetzt: LWI | Geprüft: MLO

SERIE WS 800 SOS PI DATENBLATT V7.0/032022

CO | 1

Das Design oder Spezifikationen von Produkten können sich ohne Vorankündigung aufgrund von Verbesserungen verändern. Irrtum vorbehalten.

SCHNEIDER
INTERCOM

Kommunikations- und Sicherheitssysteme